

**Carrera**<sup>®</sup>  
**DIGITAL 132**

**30136 GT HEROES**

- D** Montage- und Betriebsanleitung
- GB** **USA** Assembly and operating instructions
- F** Instructions de montage et d'utilisation
- E** Instrucciones de uso y montaje
- P** Instruções de montagem e modo de utilização
- I** Istruzioni per il montaggio e l'uso
- NL** Montage- en gebruiksaanwijzing
- S** Monterings- och bruksanvisning
- FIN** Asennus- ja käyttöohjeet
- N** Montajse- og bruksanvisning
- H** Ósszeszerelési és használati útmutató
- PL** Instrukcja obsługi i montażu
- SK** Návod na montáž a pre prevádzku
- CZ** Návod na montáž a pro provoz
- BG** Ръководство за монтаж и експлоатация
- GR** Μοντάζ και Οδηγία χρήσης
- RO** Instrucțiuni de montaj și de utilizare
- DK** Monterings- og driftsvejledning
- RC** 安装和使用说明
- J** 取扱説明書取扱説明書の内容は予
- ROK**
- Arabic** إرشادات التركيب و الأستخدام
- TR** Montaj ve işletme kılavuzu
- RUS** Инструкция по монтажу и эксплуатации

Verpackungsinhalt · Contents of package · Contenu du carton · Contenido de la caja · Conteúdo da embalagem · Contenuto della confezione · Verpakkinginhoud · Innehållet i förpackningen · Pakkauksen sisältö · Innholdet i pakningen · A csomag tartalma · Zawartość opakowania · Obsah balenia · Obsah balení · Съдържание на опаковката · Περιεχόμενα συσκευασίας · Conținutul ambalajului · Emballageinhold · 包装内容 · 梱包内容 · محتويات الغلاف · Ambalaj içeriği · Содержимое картона

**30136 GT HEROES**

1x [Component A]  
 3x [Component B]  
 1x [Component C]  
 10x [Component D]  
 11x [Component E]  
 3x [Component F]  
 2x [Component G]  
 4x [Component H]  
 6x [Component I]  
 1x [Component J]  
 66x [Component K]

5x 60°/44 cm/17.32 inch  
 1x 120°/88 cm/34.64 inch  
 1x 180°/126 cm/49.61 inch

34x [Component L]  
 2x [Component M]  
 7x [Component N]  
 7x [Component O]

Both the BMW picture character and the BMW word character as well as the model descriptions of BMW are makes of the BMW AG. The usage is effected due to a licence of the BMW AG.

„NISSAN“ and the names, logos, marks and designs of the NISSAN products are trademarks and/or intellectual property rights of NISSAN MOTOR CO.,LTD. and used under license to Stadlbauer Spiel- und Freizeitartikel GmbH.

Manufactured with the agreement of Dr. Ing. h.c.F. Porsche AG.

Ausbauvorschläge · Proposals for extension · Suggestions d'extension · Propuestas de ampliación · Propostas de expansão · Proposte di ampliamento · Uitbreidingsvoorstellen · Monteringsförslag · Rakennelmaehdotuksia · Streckningsforslag · Kiépitési javaslatok · Propozycje rozbudowy · Návrhy výstavby · Návrhy výstavby · Предложения за демонтаж · Προτάσεις επέκτασης · Propuneri de asamblare · Udvidelsesforslag · 多项扩充建议 · 拡張提案 · اقتراحات للتوسيع · Genişletme önerileri · Предложения по расширению

**30136 + 26953**

**30136 + 26956**

## Inhaltsverzeichnis

Sicherheitshinweise	4
Verpackungsinhalt	4
Technischer Hinweis zum Aufbau	4
Wichtiger Hinweis	5
Aufbauanleitung	5
Leitplanken und Stützen	5
Elektrischer Anschluss	5
Fahrzeugbauteile	5
Startvorbereitung	5
Startvorbereitung u. Weichenfunktion	6
Rennmodi	6
Lichtfunktion an/aus	6
Spielbetrieb mit bis zu 6 Fahrzeugen	6
Codierung/Decodierung der Fahrzeuge auf entsprechenden Handregler	6
Autonomous Car Funktion	6
Pace Car Funktion	6
Einstellung Grundgeschwindigkeit	6
Einstellung Bremswirkung	6
Einstellung Tankinhalt	7
Fahrzeugprogrammierung von DIGITAL 132 auf Evolution (analog)	7
Austausch von Doppelschleifern und Leitkiel	7
Wechsel Vorder-/Hinterachse	7
Wartung und Pflege	7
Fehlerbeseitigung/Fahrtechnik	7
Technische Daten	7

## Willkommen

Herzlich Willkommen im Team Carrera!

Die Bedienungsanleitung enthält wichtige Informationen zum Aufbau und Bedienung Ihrer Carrera DIGITAL 132 Rennbahn. Lesen Sie bitte diese sorgfältig durch und bewahren Sie sie anschließend auf.

Bei Fragen wenden Sie sich bitte an einen Fachhändler oder die Carrera Service Hotline +49 911 7099 -145 oder besuchen unsere Webseiten: [www.carrera-toys.com](http://www.carrera-toys.com) · [www.carreraclub.com](http://www.carreraclub.com)

Bitte überprüfen Sie den Inhalt auf Vollständigkeit und eventuelle Transportschäden. Die Verpackung enthält wichtige Informationen und sollte ebenfalls aufbewahrt werden.

Wir wünschen Ihnen viel Spaß mit Ihrer neuen Carrera DIGITAL 132 Bahn.

## Sicherheitshinweise

• **WARNUNG!** Für Kinder unter 36 Monaten nicht geeignet. Erstickungsgefahr wegen verschluckbarer Kleinteile. Achtung: Funktionsbedingte Klemmgefahr.

### • WARNUNG!

Dieses Spielzeug enthält Magnete oder magnetische Bestandteile. Magnete, die im menschlichen Körper einander oder einen metallischen Gegenstand anziehen, können schwere oder tödliche Verletzungen verursachen. Ziehen Sie sofort einen Arzt zu Rate, wenn Magnete verschluckt oder eingeatmet wurden.

• Der Transformator ist kein Spielzeug! Die Anschlüsse des Trafos nicht kurzschließen! Hinweis an die Eltern: Den Trafo regelmäßig auf Schäden an der Leitung, am Stecker oder am Gehäuse untersuchen. Spielzeug nur mit empfohlenen Transformatoren betreiben! Bei einem Schaden darf der Transformator nicht mehr verwendet werden! Die Rennbahn nur mit einem Transformator betreiben! Bei längeren Spielpausen wird empfohlen den Transformator vom Stromnetz zu trennen. Gehäuse von Trafo und Geschwindigkeitsreglern nicht öffnen!

### Hinweis an die Eltern:

Transformatoren und Netzgeräte für Spielzeuge sind nicht dazu geeignet, als Spielzeuge benutzt zu werden. Die Benutzung dieser Produkte muss unter ständiger Überwachung der Eltern erfolgen.

• Die Bahn und Fahrzeuge sind regelmäßig auf Schäden an Leitungen, Steckern und Gehäusen zu überprüfen! Defekte Teile austauschen.

• Die Autorennbahn ist nicht für den Betrieb im Freien oder in Nassräumen geeignet! Flüssigkeiten fernhalten.

• Keine Metallteile auf die Bahn legen, um Kurzschlüsse zu vermeiden. Die Bahn nicht in unmittelbarer Nähe empfindlicher Gegenstände aufstellen, da aus der Piste geschleuderte Fahrzeuge Beschädigungen verursachen können.

• Vor der Reinigung den Netzstecker ziehen! Für die Reinigung ein feuchtes Tuch benutzen, keine Lösungsmittel oder Chemikalien. Bei Nichtgebrauch die Bahn staubgeschützt und trocken aufbewahren, am besten im Originalkarton.

• Autorennbahn nicht in Gesichts- oder Augenhöhe betreiben, da Verletzungsgefahr durch herausschleudernde Fahrzeuge besteht.

### Hinweis:

Das Fahrzeug darf erst im komplett zusammengebauten Zustand wieder in Betrieb genommen werden. Der Zusammenbau darf nur von Erwachsenen vorgenommen werden.

## Verpackungsinhalt

- 1 Nissan GT-R GT500 JGTC, „No.3“
- 1 Porsche GT3 RSR V.I.P. Petfoods
- 1 BMW Z4M Coupé Schubert Motors 2008
- 11 Standardgeraden
- 3 1/3 Geraden
- 1 Anschlusschiene mit Black Box
- 1 Carrera DIGITAL 132 Weiche, rechts (2 Schienenteile)
- 1 Carrera DIGITAL 132 Weiche, links (2 Schienenteile)
- 10 Kurven 1/60°
- 3 Geschwindigkeitsregler
- 1 Transformator
- Leitplanken
- Ersatzschleifer
- Randstreifenabschlussstücke
- Bedienungsanleitung
- Bahnstückverriegelungen

Streckenlänge: 9,0 m  
Aufbaumaße: 350 x 179 cm

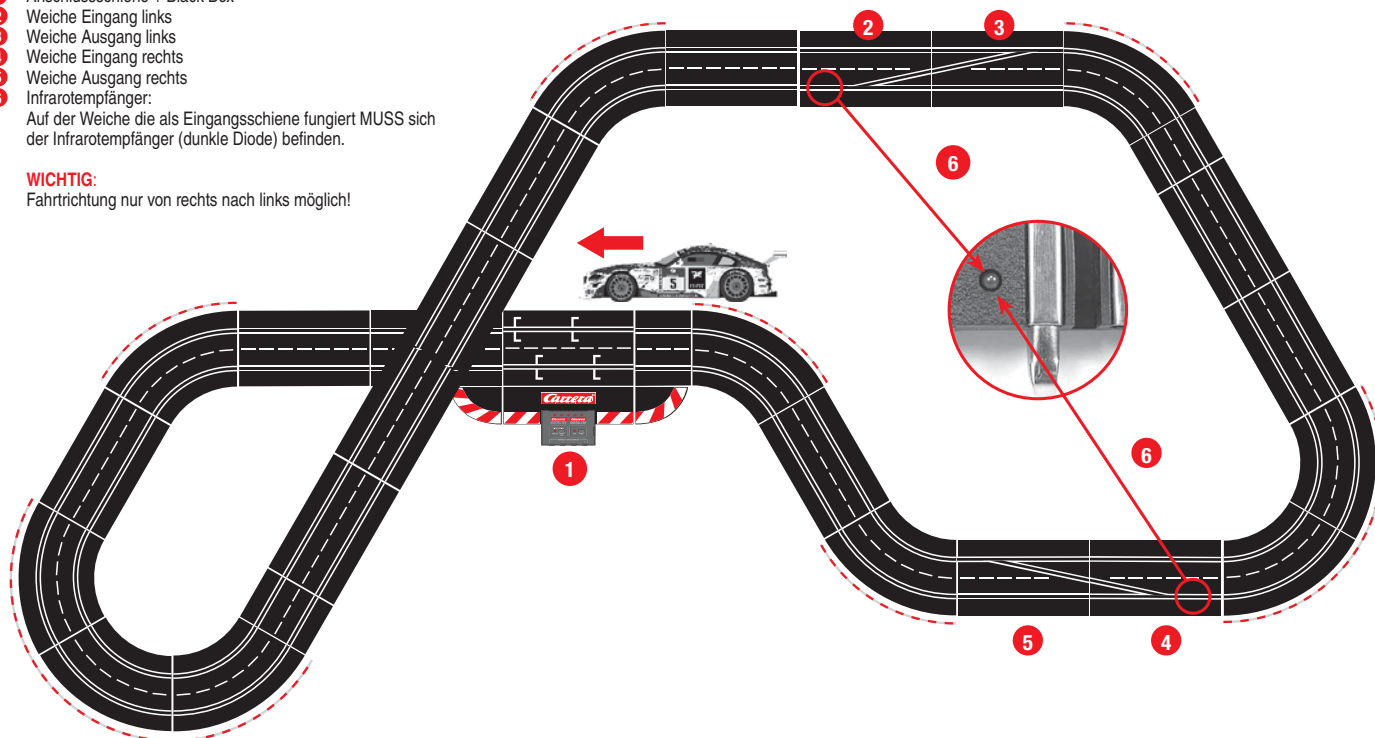
## Technischer Hinweis zum Aufbau

- 1 Anschlusschiene + Black Box
- 2 Weiche Eingang links
- 3 Weiche Ausgang links
- 4 Weiche Eingang rechts
- 5 Weiche Ausgang rechts
- 6 Infrarotempfänger:

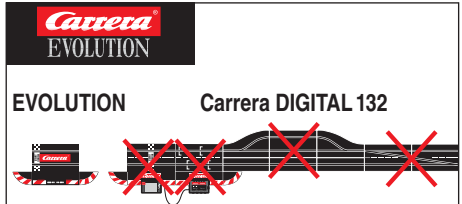
Auf der Weiche die als Eingangsschiene fungiert MUSS sich der Infrarotempfänger (dunkle Diode) befinden.

### WICHTIG:

Fahrtrichtung nur von rechts nach links möglich!

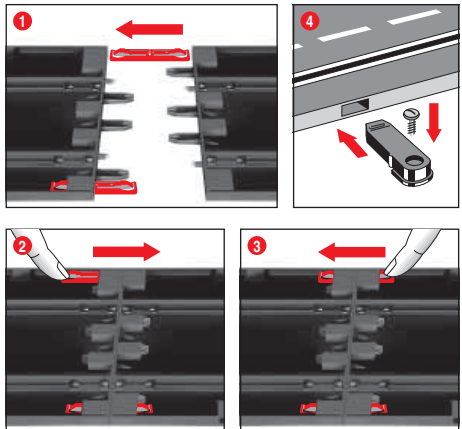


## Wichtiger Hinweis



Bitte beachten Sie, dass es sich bei Evolution (analoges System) und Carrera DIGITAL 132 (digitales System) um zwei separate und komplett eigenständige Systeme handelt. Wir weisen ausdrücklich darauf hin, beide Systeme beim Aufbau der Bahn zu trennen, d.h. es darf sich keine Anschlusschiene von Evolution mit der Anschlusschiene inkl. Black Box von Carrera DIGITAL 132 in einer Strecke befinden. Auch dann nicht, wenn nur eine der beiden Anschlusschienen (Evolution Anschlusschiene oder Carrera DIGITAL 132 Anschlusschiene inkl. Black Box) an die Stromversorgung angeschlossen ist. Desweiteren dürfen auch alle weiteren Komponenten von Carrera DIGITAL 132 (Weichen, Elektronischer Rundenzähler, Pit Stop) nicht in eine Evolution Bahn eingebaut werden, d.h. analog bespielt werden. Bei Nichtbeachtung obiger Angaben ist es nicht auszuschließen, dass die Carrera DIGITAL 132 Komponenten zerstört werden. In diesem Fall kann kein Garantieanspruch geltend gemacht werden.

## Aufbauanleitung

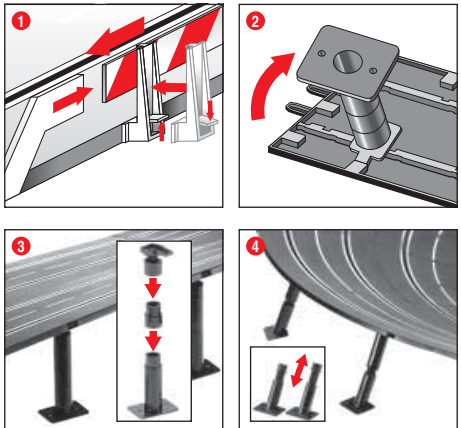


**1 + 2 + 3** Vor dem Aufbau Verbindungsclips wie in Abb. 1 beschrieben in die Schiene stecken. Schienen auf einer ebenen Unterlage zusammenstecken. Verbindungsclips gem. Abb. 2 bis zum hörbaren Einrasten in Pfeilrichtung bewegen. Verbindungsclip kann auch nachträglich eingesteckt werden. Das Lösen der Verbindungsclips ist in beide Richtungen durch einfaches Herunterdrücken der Klemmase möglich (siehe Abb. 3)

**4 Befestigung:** Zur Befestigung der Bahnstücke auf einer Platte werden die Bahnstückbefestigungen (Art.Nr. 85209) verwendet (nicht in der Packung enthalten).

**Hinweis:** Teppichboden ist keine geeignete Aufbauunterlage wegen statischer Aufladung, Fusselbildung und leichter Entflammbarkeit.

## Leitplanken und Stützen

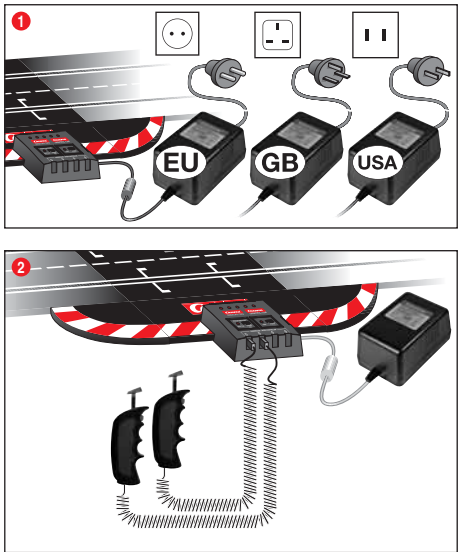


**1 Leitplanken:** Das Anbringen der Leitplanken-Halterungen erfolgt durch Hochkippen auf die Fahrbahnkante.

**2 + 3 Abstützen von Hochstrecken:** Die Kugelgelenkköpfe mit den Einsteckzapfen in die dafür vorgesehenen eckigen Aufnahmen auf der Bahnunterseite einschieben. Durch Zwischenstücke können die Stützen erhöht werden. Anschrauben der Stützenfüße ist möglich (Schrauben nicht enthalten).

**4 Abstützen von Steilkurven:** Für das Abstützen der Steilkurven sind Schrägstützen in entsprechender Länge vorhanden. Die nicht höhenverstellbaren Stützen für Kurvenein- und -ausgang nutzen. Die Köpfe der Stützen in die dafür vorgesehenen runden Aufnahmen auf der Bahnunterseite stecken.

## Elektrischer Anschluss

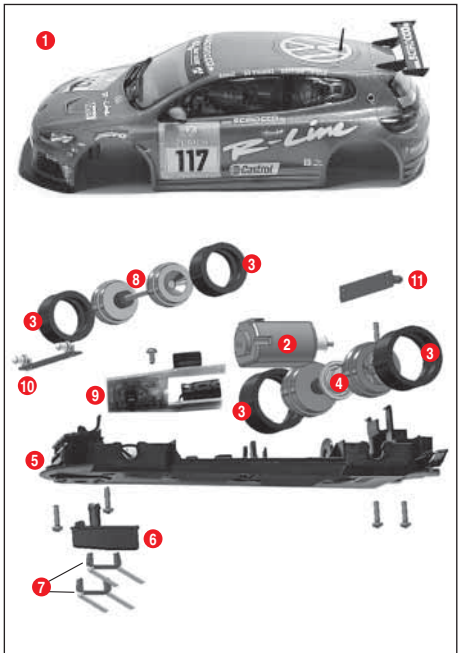


**1** Schließen Sie den Trafostecker an die Black Box an  
**2** Schließen Sie die mitgelieferten Handregler an die Black Box an

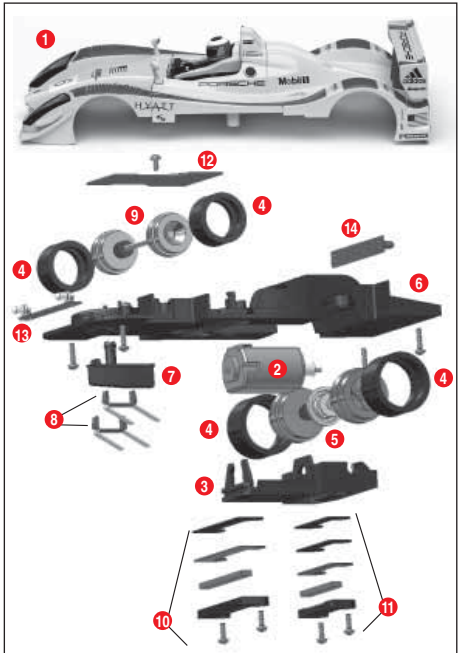
**Hinweis:** Zur Vermeidung von Kurzschlüssen und Stromschlägen darf das Spielzeug nicht mit fremden elektrischen Geräten, Steckern, Kabeln oder sonstigen spielzeugfremden Gegenständen verbunden werden. Die Carrera DIGITAL 132 Autorennbahn funktioniert nur einwandfrei mit einem original Carrera DIGITAL 132 Transformator.

Die PC Schnittstelle (PC Unit) darf nur in Verbindung mit der original Carrera PC Unit betrieben werden.

## Fahrzeugbauteile



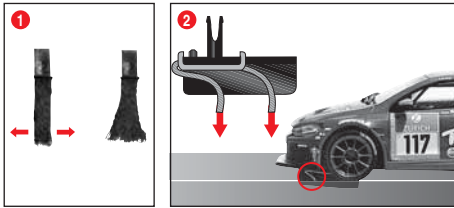
- 1 Karosserie, Spoiler
- 2 Motor
- 3 Reifen
- 4 Hinterachse
- 5 Chassis
- 6 Leitkiel
- 7 Doppelschleifer
- 8 Vorderachse
- 9 Fahrzeugplatine mit Umschalter
- 10 Vordere Lichtplatine
- 11 Hintere Lichtplatine



- 1 Karosserie, Spoiler
- 2 Motor
- 3 Motorblockhalterung
- 4 Reifen
- 5 Hinterachse
- 6 Chassis
- 7 Leitkiel
- 8 Doppelschleifer
- 9 Vorderachse
- 10 Zentralmagnet
- 11 Zusatzmagnet
- 12 Fahrzeugplatine mit Umschalter
- 13 Vordere Lichtplatine
- 14 Hintere Lichtplatine

**Hinweis:** Fahrzeugaufbau ist modelabhängig.  
 Die Kennzeichnung der einzelnen Teile kann nicht als Bestellnummer verwendet werden.

## Startvorbereitung



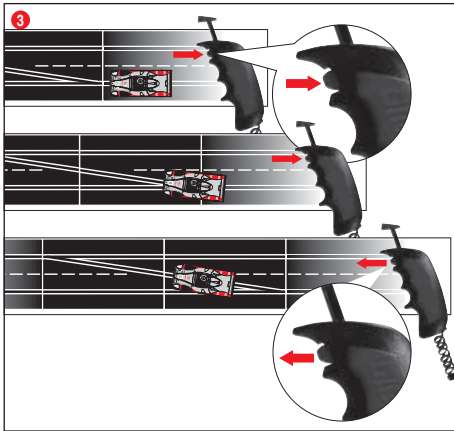
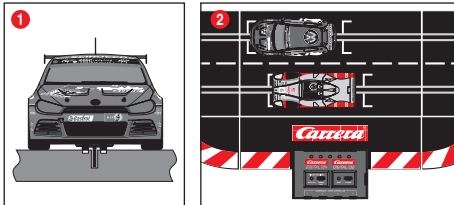
Dieses Carrera DIGITAL 132 Fahrzeug ist optimal auf das Carrera Schienensystem 1:24 abgestimmt.

### 1 + 2 Optimale Schleiferstellung:

Für gutes und kontinuierliches Fahren, das Ende der Schleifer leicht auffächern (Abb. 1) und entsprechend Abb. 2 zur Schiene hin biegen. Nur das Schleiferende sollte Kontakt zur Schiene haben und kann bei Abnutzung ggf. etwas abgeschnitten werden. Die Schienen und Schleifer sollten von Zeit zu Zeit von Staub und Abrieb befreit werden.

Im Spielbetrieb können sich Fahrzeugkleinteile, wie Spoiler oder Spiegel, welche aufgrund der Originaltreue so nachgebildet werden müssen, eventuell lösen oder brechen. Um dies zu vermeiden, haben Sie die Möglichkeit diese durch Entfernen vor dem Spielbetrieb zu schützen.

## Startvorbereitung und Weichenfunktion



1 + 2 Achten Sie darauf, dass sich der Leitkiel des Fahrzeuges in der Spurrille befindet und die Doppelschleifer Kontakt zur Stromführungsschiene haben. Stellen Sie die Fahrzeuge auf die Anschluss-schiene.

3 Beim Spurwechsel muss der Knopf am Handregler solange gedrückt bleiben bis das Fahrzeug über die Weiche gefahren ist.

## Renntmodi

### Trainingsmodus

1. Schalten Sie die Black Box ein (ON-OFF)
2. Mittlere LED leuchtet nach ca. 1 Sekunde permanent und ein kurzes akustisches Signal ertönt
3. Positionieren Sie das/die Fahrzeug/e auf der Anschluss-schiene
4. Im Trainingsmodus ist die Bahn ohne Startampelsignal freigegeben; es kann sofort gestartet werden

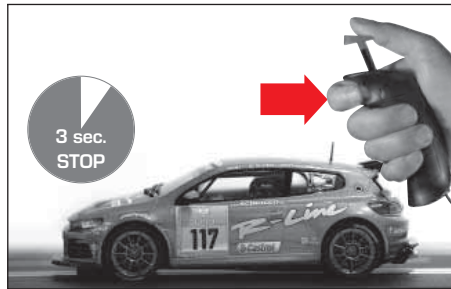
### Renntmodus

1. Schalten Sie die Black Box ein (ON-OFF)
2. Mittlere LED leuchtet nach ca. 1 Sekunde permanent und ein kurzes akustisches Signal ertönt
3. Anschließend Startknopf drücken bis alle LED's leuchten
4. Positionieren Sie das/die Fahrzeug/e auf der Anschluss-schiene
5. Startknopf erneut drücken – die Startsequenz wird eingeleitet, LED's leuchten und akustische Signale ertönen
6. Nach Ablauf der Startampelphase (LED's leuchten einzeln auf)

ist das Rennen freigegeben

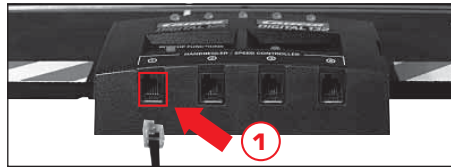
7. Fehlstart: Wird während der Startampelphase der Handregler eines Fahrzeuges betätigt, so wird dies als Fehlstart gewertet. Das Fahrzeug, das den Fehlstart verursacht hat, fährt kurz an und die LED des betreffenden Fahrzeuges/Handreglers blinkt. Das Rennen wird nicht freigegeben und muss neu gestartet werden.

## Lichtfunktion an/aus



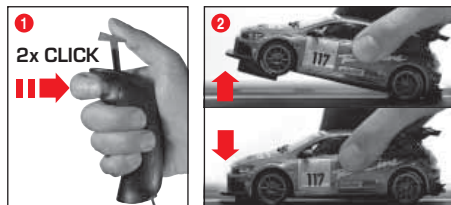
Auf Handregler programmiertes Fahrzeug muss sich mindestens 3 Sek. im Stillstand auf der Rennbahn befinden, bevor durch Drücken der Weichentaste das Licht ein- bzw. ausgeschaltet werden kann.

## Spielbetrieb mit 6 Fahrzeugen



Handreglererweiterungsbox (Art.-Nr. 30348) an Buchse 1 der Black Box anschließen. Weitere Vorgehensweise siehe Abschnitt „Codierung der Fahrzeuge auf entsprechenden Handregler“.

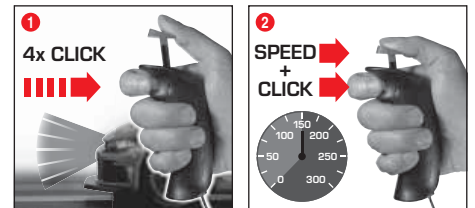
## Codierung/Decodierung der Fahrzeuge auf entsprechenden Handregler



Fahrzeug auf Bahn setzen, Weichentaste 2x drücken Abb. 1, Fahrzeug vorne anheben, zurücksetzen Abb. 2, während Fahrzeugbeleuchtung blinkt Weichentaste 2x drücken Abb. 3. Programmierung wird durch Ton bestätigt.

Alle Einstellungen sind gespeichert bis erneute Programmierung erfolgt.

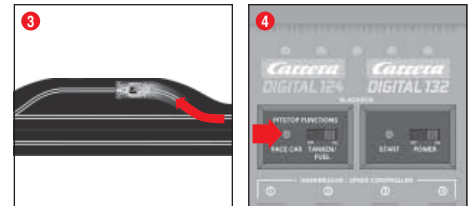
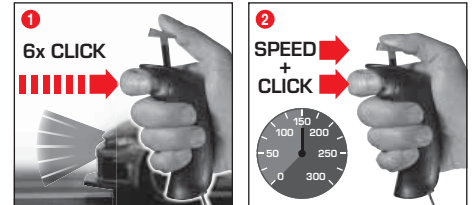
## Autonomous Car Funktion



ahrzeug auf Bahn setzen, Weichentaste 2x drücken, Fahrzeug vorne anheben und zurücksetzen (siehe Codierung/Decodierung Abb. 1 + 2). Während Fahrzeugbeleuchtung blinkt Weichentaste 4x drücken Abb. 1. Fahrzeug starten, bei gewünschter Geschwindigkeit Weichentaste drücken Abb. 2 (unabhängig von Fahrzeugposition). Autonomous Car fährt automatisch und konstant in dieser Geschwindigkeit bis Decodierung erfolgt.

Decodierung erfolgt durch Festhalten des Fahrzeuges und Neucodierung (siehe Punkt Codierung/Decodierung).

## Pace Car Funktion



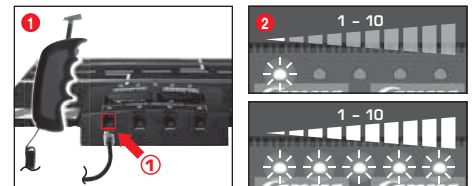
Fahrzeug auf Bahn setzen, Weichentaste 2x drücken, Fahrzeug vorne anheben und zurücksetzen (siehe Codierung/Decodierung Abb. 1 + 2).

Während Fahrzeugbeleuchtung blinkt Weichentaste 6x drücken Abb. 1. Fahrzeug starten, bei gewünschter Geschwindigkeit Weichenknopf drücken (unabhängig von Fahrzeugposition) Abb. 2. Fahrzeug übernimmt konstant diese Geschwindigkeit und fährt selbstständig in nächste Pit Stop Abb. 3.

### Pace Car Funktion starten:

Pace Car durch Drücken des Knopfes an der Black Box starten Abb. 4. Nach 10 Sekunden schaltet sich jede Weiche selbstständig bis das Pace Car in die Pit Stop fährt. Fahrzeugdecodierung vornehmen (siehe Punkt Codierung/Decodierung).

## Einstellung Grundgeschwindigkeit

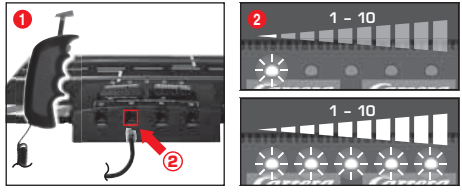


(individuell für eines und/oder mehrere Fahrzeuge)

1 Beliebigen Handregler in Buchse 1 stecken. Black Box ausschalten, Fahrzeug/e auf die Bahn setzen, Weichentaste drücken und halten während die Black Box wieder eingeschaltet wird. Weichentaste erst lösen, wenn 1. LED leuchtet. Einstellung der Stufen erfolgt durch Drücken der Weichentaste. Bestätigung der Geschwindigkeit durch Drücken des Stössels (=> mittlere LED leuchtet).

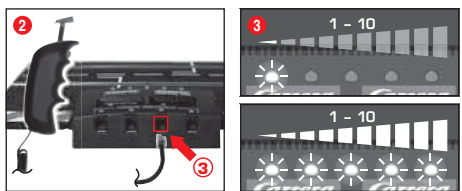
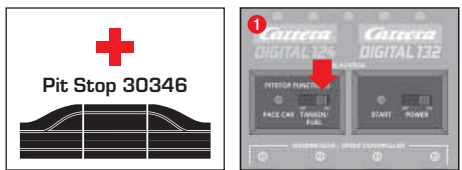
- 2 1 LED leuchtet = niedrige Geschwindigkeit
- 5 LED's leuchten = hohe Geschwindigkeit

## Einstellung Bremswirkung



(individuell für eines und/oder mehrere Fahrzeuge)  
**1** Beliebigen Handregler in Buchse 2 stecken. Black Box ausschalten, Fahrzeug/e auf Bahn setzen, Weichtaste drücken und halten während Black Box wieder eingeschaltet wird. Weichtaste erst lösen, wenn 1. LED leuchtet. Einstellung der Stufen erfolgt durch Drücken an Weichtaste. Bestätigung der Bremswirkung durch Drücken des Stössels (=> mittlere LED leuchtet). Vor dem Start Handregler in die ursprüngliche Buchse zurückstecken!  
**2**  
 1 LED leuchtet = schwache Bremswirkung  
 5 LED's leuchten = starke Bremswirkung

## Einstellung Tankinhalt



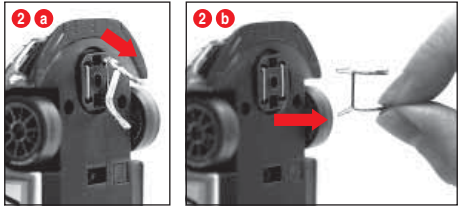
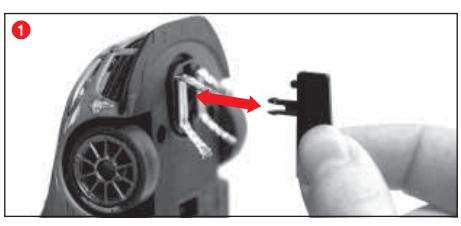
(individuell für eines und/oder mehrere Fahrzeuge)  
**1** Tankfunktion an Black Box einschalten.  
**2** Beliebigen Handregler in Buchse 3 stecken. Black Box ausschalten, Fahrzeug/e auf Bahn setzen, Weichtaste drücken und halten während Black Box wieder eingeschaltet wird. Weichtaste erst lösen, wenn 1. LED leuchtet. Einstellung des Tankinhalts erfolgt durch Drücken an Weichtaste. Bestätigung durch Drücken des Stössels (=> mittlere LED leuchtet). Vor dem Start Handregler in die ursprüngliche Buchse zurückstecken!  
**3**  
 1 LED leuchtet = geringer Tankinhalt  
 5 LED's leuchten = voller Tankinhalt  
**Auftanken:**  
 Abhängig vom Tankinhalt beginnt die Fahrzeugbeleuchtung nach einiger Zeit zu blinken, Geschwindigkeit verringert sich und es kann zu stottern beginnen. Zum Auftanken in Pit Stop fahren und Stössel loslassen (Auftankmenge abhängig von Standzeit).  
 a) Volltanken: warten bis Fahrzeugbeleuchtung nicht mehr blinkt.  
 b) Teilbetankung: losfahren während Fahrzeugbeleuchtung noch blinkt.  
 c) Nicht tanken: Fahrzeug fährt in verringerter Geschwindigkeit weiter.

## Fahrzeugprogrammierung von DIGITAL 132 auf Evolution (analog)



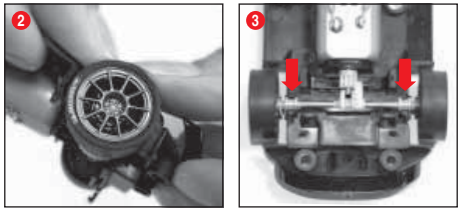
Fahrzeug auf Evolution Bahn setzen und Stössel 3x drücken. Fahrtrichtungswechschler gem. Abb. **1** umschalten. Für Carrera DIGITAL 132 Spielbetrieb Schalter wieder zurückstellen.

## Austausch von Doppelschleifern und Leitkiel



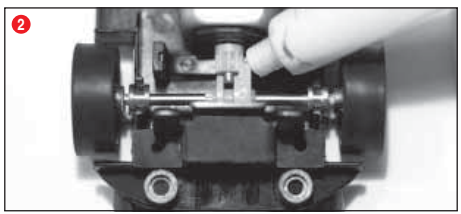
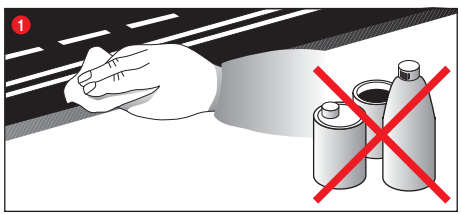
**Hinweise:**  
 • Es empfiehlt sich, immer nur einen Schleifer herauszunehmen und zu wechseln.  
 • Fahrzeug nie rückwärts ziehen, da sonst die Schleifer beschädigt werden.  
**1** Leitkiel vorsichtig gemäß Abb. **1** aus der Halterung herausziehen.  
**2** Beim Wechsel des Doppelschleifers muss darauf geachtet werden, dass zuerst der obere Schleifer Abb. **2 a** nur teilweise herausgezogen wird und dann mit Schleifer Abb. **2 b** der Doppelschleifer komplett herausgezogen werden kann. Bitte beim Einsetzen ebenso vorgehen.

## Wechsel Vorder-/Hinterachse



Fahrzeugoberteil von Chassis gem. Abb. **1** lösen. Achsen mit Druck aus den Lagerstellen herauslösen Abb. **2**. Neue Achse einlegen. Auf korrekte Position der Achslager achten, Abb. **3**.

## Wartung und Pflege



Um eine einwandfreie Funktion der Autorennbahn zu gewährleisten, sollten alle Teile der Rennbahn regelmäßig gereinigt werden. Vor der Reinigung den Netzstecker ziehen.

- 1 Rennstrecke:** Fahrbahnoberfläche und Spurrillen mit einem trockenen Lappen sauberhalten. Keine Lösungsmittel oder Chemikalien zur Reinigung verwenden. Bei Nichtgebrauch die Bahn staubgeschützt und trocken aufbewahren, am besten im Originalkarton.
- 2 Fahrzeugcheck:** Lagerstellen der Achse und Räder, Motorritzel, Getriebezahnräder und Lager reinigen und mit harz- und säurefreiem Fett schmieren. Verwenden Sie als Hilfsmittel z.B. einen Zahnstocher. Überprüfen Sie regelmäßig den Zustand der Schleifer und Reifen.

## Fehlerbeseitigung Fahrtechnik

**Fehlerbeseitigung:**  
 Bei Störungen überprüfen Sie bitte folgendes:  
 • Sind die Stromanschlüsse korrekt?  
 • Transformator und Handregler korrekt angeschlossen?  
 • Sind die Bahnverbindungen einwandfrei?  
 • Sind die Rennbahn und Spurrillen sauber und frei von Fremdkörpern?  
 • Sind die Schleifer in Ordnung und haben Kontakt zur Stromführungsschiene?  
 • Sind die Fahrzeuge korrekt auf den entsprechenden Handregler codiert?  
 • Bei elektrischem Kurzschluss wird die Stromzufuhr der Bahn automatisch für ca. 5 Sekunden abgeschaltet und durch akustische und optische Signale angezeigt.  
 • Stehen die Fahrzeuge in Fahrtrichtung auf der Bahn? Bei Nichtfunktion Fahrtrichtungsschalter auf der Fahrzeugunterseite umschalten.

**Hinweis:**  
 Im Spielbetrieb können sich Fahrzeugkleinteile, wie Spoiler oder Spiegel, welche aufgrund der Originaltreue so nachgebildet werden müssen, eventuell lösen oder brechen. Um dies zu vermeiden, haben Sie die Möglichkeit diese durch Entfernen vor dem Spielbetrieb zu schützen.

**Fahrtechnik:**  
 • Auf den Geraden kann schnell gefahren, vor der Kurve sollte abgebremst, am Kurvenausgang kann wieder beschleunigt werden.  
 • Fahrzeuge nicht bei laufendem Motor festhalten oder blockieren, dadurch kann es zu Überhitzung und Motorschäden kommen.

**Hinweis:** Beim Einsatz auf Schienensystemen, die nicht von Carrera hergestellt sind, muss der bestehende Leitkiel durch den Spezialleitkiel (#85309) ersetzt werden. Leichte Fahrgeräusche beim Einsatz der Carrera Überfahrt (#20587) oder Steilkurve 1/30° (#20574) sind durch die maßstäbliche Originalität bedingt und für den einwandfreien Spielbetrieb unerheblich.

Alle Carrera Ersatzteile im Web Shop erhältlich:  
[www.carrera-toys.com](http://www.carrera-toys.com)  
 Lieferung erfolgt ausschließlich nach Deutschland, Österreich, Niederlande, Belgien und Luxemburg.

## Technische Daten

Ausgangsspannung · Spielzeugtransformator  
 14,8 V --- 51,8 VA



Dieses Produkt ist mit dem Symbol für die selektive Entsorgung von elektrischer Ausrüstung versehen (WEEE). Das heißt, dass dieses Produkt der EU Direktive 2002/96/EC entsprechend entsorgt werden muss, um die entstehenden Umweltschäden zu minimieren.

Weitere Informationen erhalten Sie bei Ihrer lokalen oder regionalen Behörde.

Aus diesem selektiven Entsorgungsprozess ausgeschlossene elektronische Produkte stellen wegen der Präsenz gefährlicher Substanzen eine Gefahr für die Umwelt und die Gesundheit dar.