

I

Leggere attentamente e conservare con cura le istruzioni per l'uso.
Controlla che il contenuto della scatola sia completo e non presenti danni dovuti al trasporto.

Avvertenze di sicurezza:

Questo giocattolo non è adatto ai bambini al di sotto dei 3 anni, contiene piccole parti ingeribili, si possono schiacciare le dita giocando!
Il trasformatore non è un giocattolo. Non cortocircuitare i collegamenti del trasformatore.

Avvertenze per i genitori:

Controllare regolarmente che il trasformatore non presenti danni al filo, alla spina o al rivestimento esterno. Usare il giocattolo solo con i trasformatori consigliati. In caso di guasto il trasformatore non deve più venire usato. Usare la pista solo con un trasformatore. In caso di pause prolungate di gioco consigliamo di staccare il trasformatore dalla presa di alimentazione. Non aprire il rivestimento esterno o i regolatori di velocità.

Controllare regolarmente che la pista e le vetture non presentino danni ai fili, alle spine e ad i rivestimenti esterni. Sostituire le parti difettose.

La pista automobilistica non è adatta per il funzionamento all'aperto o in locali umidi. Tenere lontani i liquidi.

Non appoggiare parti metalliche sulla pista per evitare corti circuiti. Non montare la pista nelle dirette vicinanze di oggetti fragili, perché le vetture che sbandano ed escono di pista possono causare danni.

La maquette non è una base adatta per il montaggio.

Prima di pulirla stacca la spina dalla presa di alimentazione. Per la pulizia non usare solventi o prodotti chimici. Se non viene usata, tenere la pista in luogo asciutto e al riparo dalla polvere, possibilmente nella confezione originale.

Spazzolare le estremità del cursore. Solo le estremità del cursore devono toccare la pista. Pulire regolarmente il cursore. Controllare regolarmente che il cursore sia ben messo perché mal regolato o sporco limita le prestazioni della corsa.

Non tenere fermi o bloccati i veicoli con il motore acceso, perché questo può causare surriscaldamento e danni al motore.

I veicoli possono uscire dalla pista a causa della velocità troppo elevata. Questo non dipende da un malfunzionamento dei veicoli, bensì dall'eccesso di velocità. Per questo si deve assolutamente ridurre tempestivamente la velocità prima delle curve e nel looping (qualora esso sia compreso nel set).

Qualora la pista abbia un looping, prima di uscire dal looping è consigliabile non azionare il pulsante turbo del regolatore manuale per evitare che il veicolo sia troppo veloce all'uscita del looping (vedi pag. 2)

Non azionare l'autopista all'altezza degli occhi o del viso.

Durante il gioco è possibile che piccole parti dell'autoveicolo, per esse, spoiler o specchietti che sono così riprodoti per restare fedeli all'originale, possano allontanarsi o rompersi. Per evitare che ciò avvenga si consiglia di togliere queste piccole parti prima di iniziare il gioco.

Tutti i pezzi di ricambio Carrera sono disponibili sul Web Shop: www.carrera-toys.com/shop

Dati tecnici:

Tensione di uscita trasformatore del giocattolo: 14,8V == 2 x 5,2 VA



Questo prodotto riporta il simbolo selettivo dei prodotti di scarto per dispositivi elettrici ed elettronici (WEEE). Ciò significa che il prodotto deve essere gestito in conformità alla Direttiva Europea 2002/96/EC per essere riciclato o smantelato per minimizzare il suo impatto sull'ambiente. Per ulteriori informazioni, si prega di contattare le vostre autorità regionali o locali.

I prodotti elettronici non inclusi nel processo di scelta selettiva sono potenzialmente pericolosi per l'ambiente e la salute umana a causa della presenza di sostanze pericolose.



PL

Instrukcje obsługi należy uważnie przeczytać i zachować. Sprawdz zawartość kartonu odnośnie jego pełnego zestawu i ewentualnych uszkodzeń transportowych.

Uwagi dot. bezpiecznego użycia:

Zabawka nie nadaje się dla dzieci poniżej 3 lat ze względu na drobne elementy, które dziecko może połknąć, oraz istniejące w związku z działaniem zabawki niebezpieczeństwo zakleszczenia się! Transformator nie jest zabawką. Jego zacisków nie wolno zwierać.

Uwaga do rodziców:

Transformator należy regularnie sprawdzać, czy nie wykazuje uszkodzeń kabli, wtyczki lub obudowy. Zabawka może być używana jedynie z zalecanym transformatorem. Po wystąpieniu uszkodzenia nie wolno ponownie używać danego transformatora. Tor wysięgowy należy zasilać tylko jednym transformatorem. Przy dłuższych przerwach w użyciu zabawki zaleca się odłączenie transformatora z sieci elektrycznej. Obudowy transformatora i regulatorów prędkości nie wolno otwierać.

Tor i pojazdy muszą być regularnie sprawdzane, czy nie wykazują uszkodzeń kabli, wtyczki lub obudowy. Uszkodzone części należy wymienić. Uszkodzone części należy wymienić. Tor wysięgowy nie jest przeznaczony do użycia na dworze lub w wilgotnych pomieszczeniach. Kontakt z płynami jest niedozwolony. W celu uniknięcia spięć nie wolno kłaść na tor części z metalu. Tor nie może być ustawiany w pobliżu delikatnych przedmiotów, ponieważ pojazdy wyrzucone z toru mogłyby spowodować ich uszkodzenie.

Wykładzina dywanowa nie jest właściwym podłożem dla ustawienia toru.

Przed czyszczeniem należy wyciągnąć wtyczkę z sieci. Nie wolno używać żadnych rozpuszczalników lub innych chemikaliów do czyszczenia. Tor należy przechowywać w suchym miejscu bez kurzu, najlepiej w oryginalnym kartonie.

Wyszczotkować końcówki ślizgaczy. Tylko końcówki ślizgaczy powinny dotykać toru jazdy. Regularnie oczyszczać końcówki ślizgaczy z kurzu i brudu. Regularnie sprawdzać stan ślizgaczy, ponieważ ich ze ustawienie lub zabrudzenie może wpłynąć na jakość jazdy.

Przy zbyt szybkiej jeździe pojazdy mogą wypadać z toru. Nie wynika to z ich wadliwego działania, lecz jest wynikiem zbyt szybkiej jazdy. Dlatego należy zwracać uwagę na to, by przed zakrętami i w pętlach (jeśli są dostępne w zestawie) prędkość odpowiednio wcześniej stopniowo zredukowana.

Jeśli trasa zawiera pętle, wówczas przed opuszczeniem pętli należy zwolnić przycisk „turbo” znajdujący się na regulatorze ręcznym, tak by pojazd po opuszczeniu pętli nie jechał za szybko (patrz str. 2).

Nie należy przytrzymywać ani blokować pojazdów przy pracującym silniku, ponieważ może to doprowadzić przegrzania się i uszkodzenia silnika.

Nie należy eksploatować toru wysięgowego na wysokości twarzy czy oczu.

W czasie wyciągu drobne części samochodu, takie jak spojler lub lusterka, które muszą być odtworzone ze względu na wierność oryginalowi, mogą się odrywać lub łamać. W celu uniknięcia takich sytuacji masz możliwość zabezpieczenia ich zdejmując je przed wyciągiem.

Wszystkie części zamienne Carrera dostępne w sklepie internetowym: www.carrera-toys.com/shop

Dane techniczne:

Napięcie wyjściowe transformator Zabawki: 14,8V == 2 x 5,2 VA



Produkt posiada oznaczenie selektywnego sortowania odpadów z urządzeń elektrycznych i elektronicznych (WEEE). Oznacza to, że podczas przetwarzania lub demontażu produktu należy postępować zgodnie z Dyrektywą europejską 2002/96/WE, aby zminimalizować negatywny wpływ na środowisko. W celu uzyskania dalszych informacji, należy skontaktować się z władzami lokalnymi lub regionalnymi. Produkty elektroniczne, które nie zostały poddane procesowi selektywnego sortowania są potencjalnie niebezpieczne dla środowiska i zdrowia ludzi, ponieważ zawierają niebezpieczne substancje.

I prodotti elettronici non inclusi nel processo di scelta selettiva sono potenzialmente pericolosi per l'ambiente e la salute umana a causa della presenza di sostanze pericolose.



NL

Lees de instructies aandachtig door en bewaar ze voor toekomstig gebruik. Kijk de inhoud van de doos na of deze compleet en niet door transport beschadigd is.

Veiligheidsinformatie:

Het speelgoed is niet voor kinderen onder de 3 jaren geschikt vanwege kleine onderdelen die ingeslikt kunnen worden en vanwege het feit, dat kinderen door de werking ervan geklemd kunnen raken. De transformator is geen speelgoed. De stekkerpolen niet kortsluiten.

Mededeling aan de ouders:

De trafo regelmatig op beschadigingen aan de kabel, stekker en behuizing controleren. Speelgoed alleen met de aanbevolen transformatoren gebruiken. Bij schade mag een trafo niet gebruikt worden. De racebaan alleen maar op één trafo aansluiten. Bij langere speelpauses wordt aanbevolen de trafo van het stroomnet te halen. De behuizing van de trafo en snelheidsregelaars niet openen.

De baan en de auto's moeten regelmatig op beschadigingen aan kabels stekkers en behuizingen gecontroleerd worden. Defecte delen wisselen. De racebaan is niet geschikt voor gebruik buiten of in natte ruimten. Vloeistoffen van de baan houden. Geen metalen delen op de baan leggen om kortsluiting te voorkomen. De baan niet in buurt van kwetsbare voorwerpen geruiken, omdat uit de baan vliegende auto's schade kunnen veroorzaken.

Vaste vloerbedekking of tapijt zijn geen ideale ondergrond voor een racebaan.

Voor Reiniging eerst de stekker uittrekken. Geen oplosmiddelen of chemicaliën voor reiniging gebruiken. Als de baan niet in gebruik is, dees stofvrij en droog bewaren, het beste in de originele doos.

Eind van de sleepers opborstelen. Alleen de einden van de sleepers dienen contact te maken met der rijbaan. Regelmatig en in een vuil van sleepers verwijderen. Controleer regelmatig de toestand van de sleepers, omdat slecht ingestelde of vervuilde sleepers de rijprestatie verminderen.

Voertuigen niet bij lopende motor vasthouden of blokkeren, daardoor kan er oververhitting of schade aan de motor ontstaan.

De voertuigen kunnen door te snel rijden van de weg afraken. Dit ontstaat niet, omdat de voertuigen niet goed functioneren, maar wordt door het te snel rijden veroorzaakt. Daarom moet er echt op geleet worden, dat voor bichten en gedurende de looping (indien bij set aanwezig) op tijd de snelheid wordt vermindert.

Mocht in het traject een looping zijn aangelegd, dan moet voordat de looping wordt verlaten de knop op de handbediening worden losgelaten, zodat het voertuig na de looping niet te snel is (zie pag. 2)

Autoracebaan niet op gezichts- of ooghoogte gebruiken.

Tijdens het spelen kunnen kleine voertuigonderdelen zoals spoilers of spiegels, die door hun zo waarheidsgetrouw mogelijke uitvoering zo gevormd moeten worden, mogelijk losraken of breken. Om dit te voorkomen, heeft u de mogelijkheid om ze te beschermen door ze voor het spelen te verwijderen.

Alle Carrera-onderdelen in Web Shop verkrijgbaar: www.carrera-toys.com/shop

Technische gegevens:

Uitgangsspanning speelgoedtransformator: 14,8V == 2 x 5,2 VA



Dit product is voorzien van het symbol, dat de selectieve afvalverwijdering van elektrische apparatuur weergeeft (WEEE). Dat wil zeggen dat dit product als afval moet worden verwijderd volgens de EU richtlijn 2002/96/EC, om schade die aan het milieu kan ontstaan, zo gering mogelijk te houden. Verdere informatie krijgt u bij uw lokale of regionale bestuur. De elektronische producten die uitgesloten zijn van dit selectieve afvalverwijderingsproces vormen vanwege de aanwezigheid van gevaarlijke stoffen een gevaar voor het milieu en de gezondheid.



S

Läs bruksanvisningen noggrannrt och spara den. Kontrollera att förpackningens innehåll är fullständigt och fritt från eventuella transportskador.

Säkerhetsinstruktioner:

På grund av smådelar som kan sväljas och funktionsrelaterad klämrisk är leksaken inte lämpad för barn under 3 år! Transformatorn är ingen leksak. Se till att dess anslutningar ej kortsluts.

Information till föräldrarna:

Kontrollera regelbundet att inga skador finns på transformatorns sladd, kontakt eller doos. Leksaken får endast drivas med rekommenderad transformator. Vid skada får transformatorn inte längre användas. Använd endast en transformator till bilbanan. Vid längre lekuppehåll rekommenderas att transformatorn kopplas ifrån elnätet. Dosorna till transformatorn och hastighetsreglerna får ej öppnas. Kontrollera regelbundet att banan och bilarna är fria från skador på sladdar, kontakter och dosor. Byt ut skadade delar. Bilbanan är ej lämpad att användas utomhus geruiken, omdat uit de baan vliegende auto's schade kunnen veroorzaken.

Vaste vloerbedekking of tapijt zijn geen ideale ondergrond voor een racebaan.

Voor Reiniging eerst de stekker uittrekken. Geen oplosmiddelen of chemicaliën voor reiniging gebruiken. Als de baan niet in gebruik is, dees stofvrij en droog bewaren, het beste in de originele doos.

Eind van de sleepers opborstelen. Alleen de einden van de sleepers dienen contact te maken met der rijbaan. Regelmatig en in een vuil van sleepers verwijderen. Controleer regelmatig de toestand van de sleepers, omdat slecht ingestelde of vervuilde sleepers de rijprestatie verminderen.

Voertuigen niet bij lopende motor vasthouden of blokkeren, daardoor kan er oververhitting of schade aan de motor ontstaan.

De voertuigen kunnen door te snel rijden van de weg afraken. Dit ontstaat niet, omdat de voertuigen niet goed functioneren, maar wordt door het te snel rijden veroorzaakt. Daarom moet er echt op geleet worden, dat voor bichten en gedurende de looping (indien bij set aanwezig) op tijd de snelheid wordt vermindert.

Mocht in het traject een looping zijn aangelegd, dan moet voordat de looping wordt verlaten de knop op de handbediening worden losgelaten, zodat het voertuig na de looping niet te snel is (zie pag. 2)

Autoracebaan niet op gezichts- of ooghoogte gebruiken.

Tijdens het spelen kunnen kleine voertuigonderdelen zoals spoilers of spiegels, die door hun zo waarheidsgetrouw mogelijke uitvoering zo gevormd moeten worden, mogelijk losraken of breken. Om dit te voorkomen, heeft u de mogelijkheid om ze te beschermen door ze voor het spelen te verwijderen.

Alle Carrera-reservdelen kan erhållas i webbshoppen: www.carrera-toys.com/shop

Tekniska data: Utgångsspanning för leksakens transformator: 14,8V == 2 x 5,2 VA



Denna produkt är försedd med symbolen för selektiv kassering av elektrisk utrustning (WEEE). Det innebär att denna produkt måste kasseras motsvarande EG direktiv 2002/96/EG, för att minimera uppståendet miljöskaador. Ytterligare information kan erhållas av lokala eller regionala myndigheter. Elektroniska produkter som utesluts från denna selektiva kasseringsprocess utgör på grund av närvaron av farliga substanser en fara för miljö och hälsa.



FIN

Suosittellaan lukea käyttöohjeet huolellisesti sekä säilyttää ne. Tarkistakaa onko pakkauksen sisältö täysimääräinen eikä mahdollisesti kuljetuksessa vaurioitunut.

Turvallisuusohjeita:

Tämä leikkikalu ei sovi alle kolme vuotiaalle lapselle, jolla voiisvit niellä pikkuosia tai saada sormet puristukseen toimintaosien väliin. Muuntaja ei ole lelu. Muuntajan liittymä eiivät saa joutua oikosulkun.

Ohjeita vanhemmille:

Tarkistakaa säännöllisesti, ovatko johdot, pistokkeet tai kotelot vaurioituneet. Lelua pitäisi käyttää ainoastaan suositelluitten muuntajien avulla. Vahingoittunutta muuntajaa ei saa enää käyttää. Kiiprataa kuulla käyttäjä ainoastaan yhdellä muuntajalla. Pitämällä tuuilla suositellaan muuntajan irrottamista verkosta. Muuntajan ja nopeuden säätäjän keloita ei saa avata. On tarkistettava säännöllisesti, ovatko radan ja pikkuautojen johdot, pistokkeet ja kotelot vahingoittumattomia. Viiallisia osia on vaihdettava. Autoleikkurata ei ole tarkoitettu käyttää ulkona tai kosteissa tiloissa. Nosteita eiivät saa olla lähellä. Välttääksseen oikosulkuja ei saa panna metallilasia radan päälle. Alkää rakentakaa rataa arkojen esineiden lähelle, koska radalla singoittuneet kilpa-autot voivat vahingoittaa niitä. Liittämättö ei sovi alustaksi. Ennen puhdistamista on verkkopistoke irrotettava. Puhdistukseen ei saa käyttää liuotetta tai kemiallisia aineita. Suositellaan säilyttää rataa suojassa pölystä ja kuivana, parhaiten alkuperäispakkauksessa. Liukukoskettimen päät harjattava auki. Vain liukukoskettimien päiden tulisi koskettaa ajorataa. Pöly ja lika poistettava säännöllisesti liukukoskettimillä. Liukukoskettimien kunto tarkastettava säännöllisesti, koska huonosti säädetyt tai likaantuneet liukukoskettimet häiritsevät ajosuoritusta. Pikku-autoja ei saa käsin pysäyttää kun niiden moottorit ovat käynnissä, koska tämä voi aiheuttaa ylikuumentumista ja moottorivaurioita. Liian nopean ajon takia pikku-autot voivat ajaa raudasta ulos. Tämä ei ole välinevika vaan aiheutuu liian suuresta nopeudesta. Sen takia on ehdottomasti huomioitava nopeuden vähenemistä ennen kaarteita ja silmuikoita (mikäli niitä on mukana). Mikäli radalla on silmuikoita, pitäisi irrottaa käsiohjaimen turvokäyntintä ennen ulosajoa silmuikasta, jotta pikku-auto ei ole liian nopea silmuikan jälkeen (vrt. sivulla 2). Kilpa -autorata ei saa käyttää kasvoin tai silmien korkeudella. Ajettaessa saatava tarkkaan mallinnettujen pienoisautojen spoilerit ja pellit irrota. Mikäli haluat estää tämän voi ko. osat irrottaa ennen ajoa.

Vaste vloerbedekking of tapijt zijn geen ideale ondergrond voor een racebaan.

Voor Reiniging eerst de stekker uittrekken. Geen oplosmiddelen of chemicaliën voor reiniging gebruiken. Als de baan niet in gebruik is, dees stofvrij en droog bewaren, het beste in de originele doos.

Eind van de sleepers opborstelen. Alleen de einden van de sleepers dienen contact te maken met der rijbaan. Regelmatig en in een vuil van sleepers verwijderen. Controleer regelmatig de toestand van de sleepers, omdat slecht ingestelde of vervuilde sleepers de rijprestatie verminderen.

Voertuigen niet bij lopende motor vasthouden of blokkeren, daardoor kan er oververhitting of schade aan de motor ontstaan.

De voertuigen kunnen door te snel rijden van de weg afraken. Dit ontstaat niet, omdat de voertuigen niet goed functioneren, maar wordt door het te snel rijden veroorzaakt. Daarom moet er echt op geleet worden, dat voor bichten en gedurende de looping (indien bij set aanwezig) op tijd de snelheid wordt vermindert.

Mocht in het traject een looping zijn aangelegd, dan moet voordat de looping wordt verlaten de knop op de handbediening worden losgelaten, zodat het voertuig na de looping niet te snel is (zie pag. 2)

Autoracebaan niet op gezichts- of ooghoogte gebruiken.

Tijdens het spelen kunnen kleine voertuigonderdelen zoals spoilers of spiegels, die door hun zo waarheidsgetrouw mogelijke uitvoering zo gevormd moeten worden, mogelijk losraken of breken. Om dit te voorkomen, heeft u de mogelijkheid om ze te beschermen door ze voor het spelen te verwijderen.

Alle Carrera-reservdelen kan erhållas i webbshoppen: www.carrera-toys.com/shop

Tekniska data: Utgångsspanning för leksakens transformator: 14,8V == 2 x 5,2 VA



Symboli, joka on merkitty tuotteeseen tai sen pakkaukseen, osoittaa, että tätä tuotetta ei saa käsittellä talousjätteenä. Tuote on sen sijaan luovutettava direktiivin 2002/96/CE mukaisesti sopivaan sähkö- ja elektroniikkalaitteiden kierrätyksestä huolehtivaan keräyspisteeseen. Tämän tuotteen asianmukaisen hävittämisen varmistamisella autetaan kestävään sen mahdolliset ympäristöön ja terveyteen kohdistuvat haittavaikutukset, joita voi aiheutua muussa tapauksessa tämän tuotteen epäasianmukaisesta jättekäsittelystä. Materiaalin kierrätys säästää luonnonvarjoja. Tarkempia tietoja tämän tuotteen kierrättämistä saa paikallisesta kunnantoinmistosta.



HUN

A használati utasítást figyelmesen olvassa el és őrizze meg! Ellenőrizze a doboz tartalmát, hogy nem hiányos-e, nincsenek-e szállítási sérülések.

Biztonsági előírások:

A játékok nem ajánlottak 3 évnél kisebb korú gyermek kezébe adni, mivel lenyelhető, kisméretű alkatrészeket tartalmaz és a működés függvényében szorítás veszélye áll fenn! A transzformátor nem játékszer. A trafo csatlakozásait nem szabad rövidrezárni.

Útmutató a szülők számára:

A trafo rendszeresen ellenőrizze, hogy nincsenek sérülések a vezetékeken, a villás dugón vagy a házban. A játékok csak a javasolt transzformátorokkal izemeltessék. Sérülés esetén a transzformátort nem szabad tovább használni. A versenypályát csak egy transzformátorokkal izemeltessék. Hosszabb játékszünetek esetén javasoljuk, hogy a pályát kapcsolják le a hálózatról. A trafo és a sebességzabályozók házat ne nyissák ki.

A pályát és a járműveket rendszeresen ellenőrizni kell, hogy nincsenek-e sérülések a vezetékeken, a villás dugókon és a házban. A hibás részeket ki kell cserélni. Az autóversenypálya nem használható a szabadban vagy nedves helyiségekben. Tartsa távol a folyadékokat! A rövidzárlat elkerülése érdekében ne rakjon fémdarabokat a pályára! A pályát ne állítsa fel érzékeny tárgyak közvetlen közelében, mert a pályáról kisdorodott járművek sérüléseket okozhatnak. A pályát nem ajánlott rendszeresen felállítani. Tisztítás előtt húzza ki a hálózati csatlakozót! A tisztításhoz ne használjon oldószereket vagy vegyszereket! A használaton kívül helyezze a pályát pormentes és száraz helyen tartsa, a legjobb, ha az eredeti dobozban tárolja. A csuszóerintkező végei érintkezzenek a pályával. A csuszóerintkezőt rendszeresen kell tisztítani és pormentesíteni. A csuszóerintkező állapotát rendszeresen ellenőrizni kell, mivel a hibásan beállított vagy elkoszolódott érintkező a menetteljesítményt befolyásolhatja. A járműveket ne tartsa vissza vagy ne gátolja haladásukat motorjuk működése közben, mivel ezáltal túlmelegedhetnek és megsérülhet a motorjuk. A járművek a túl gyors közlekedés következtében elhagyhatják pályájukat. Ez nem a járművek meghibásodásának a következménye, oka a túl gyors közlekedés. Emiatt feltétlenül figyelni kell, hogy a fordulókat előtt és a hurkokban (amennyiben a készlet tartalmazza ezeket) a sebességet idejében csökkentse. Amennyiben az útvonal hurkot tartalmaz, annak érdekében, hogy a jármű ne legyen túl gyors a hurok után, a hurok elhagyása előtt ki kell engedni a kézi szabályozón a turbo gombot (lásd 2. oldal). Az autopályát ne működtesse arc- vagy szemmagasságban. A pályán a járműalkatrészek, pl. a légtérelő vagy a tükrök, melyek az eredeti hú másakat készülnek, esetleg előtérhetnek. Ezt elkerülendő, ezeket a részeket a pályán való használatkor eltávolíthatja, ezzel is védve azokat.

Vaste vloerbedekking of tapijt zijn geen ideale ondergrond voor een racebaan.

Voor Reiniging eerst de stekker uittrekken. Geen oplosmiddelen of chemicaliën voor reiniging gebruiken. Als de baan niet in gebruik is, dees stofvrij en droog bewaren, het beste in de originele doos.

Eind van de sleepers opborstelen. Alleen de einden van de sleepers dienen contact te maken met der rijbaan. Regelmatig en in een vuil van sleepers verwijderen. Controleer regelmatig de toestand van de sleepers, omdat slecht ingestelde of vervuilde sleepers de rijprestatie verminderen.

Voertuigen niet bij lopende motor vasthouden of blokkeren, daardoor kan er oververhitting of schade aan de motor ontstaan.

De voertuigen kunnen door te snel rijden van de weg afraken. Dit ontstaat niet, omdat de voertuigen niet goed functioneren, maar wordt door het te snel rijden veroorzaakt. Daarom moet er echt op geleet worden, dat voor bichten en gedurende de looping (indien bij set aanwezig) op tijd de snelheid wordt vermindert.

Mocht in het traject een looping zijn aangelegd, dan moet voordat de looping wordt verlaten de knop op de handbediening worden losgelaten, zodat het voertuig na de looping niet te snel is (zie pag. 2)

Autoracebaan niet op gezichts- of ooghoogte gebruiken.

Tijdens het spelen kunnen kleine voertuigonderdelen zoals spoilers of spiegels, die door hun zo waarheidsgetrouw mogelijke uitvoering zo gevormd moeten worden, mogelijk losraken of breken. Om dit te voorkomen, heeft u de mogelijkheid om ze te beschermen door ze voor het spelen te verwijderen.

Alle Carrera-reservdelen kan erhållas i webbshoppen: www.carrera-toys.com/shop

Tekniska data: Utgångsspanning för leksakens transformator: 14,8V == 2 x 5,2 VA



Symboli, joka on merkitty tuotteeseen tai sen pakkaukseen, osoittaa, että tätä tuotetta ei saa käsittellä talousjätteenä. Tuote on sen sijaan luovutettava direktiivin 2002/96/CE mukaisesti sopivaan sähkö- ja elektroniikkalaitteiden kierrätyksestä huolehtivaan keräyspisteeseen. Tämän tuotteen asianmukaisen hävittämisen varmistamisella autetaan kestävään sen mahdolliset ympäristöön ja terveyteen kohdistuvat haittavaikutukset, joita voi aiheutua muussa tapauksessa tämän tuotteen epäasianmukaisesta jättekäsittelystä. Materiaalin kierrätys säästää luonnonvarjoja. Tarkempia tietoja tämän tuotteen kierrättämistä saa paikallisesta kunnantoinmistosta.



GR

Διαβάστε και φυλάξτε προσεκτικά την Οδηγία χρήσης. Ελέγξτε το περιεχόμενο της συσκευασίας για αριότητα και ζημιές μεταφοράς.

Υποδείξεις ασφαλείας:

Na eláγchta den proorizíntai gia paidiá kátiu ton 3 etón lógiu katapósimu mikrotomáchiu kai kinónou mákhaturoi! O metaxhmatistís den einai paichidi. Oxi braxhokúklwma ton sunódeuson tou metaxhmatistí. A transzformátor nem játékszer. A trafo csatlakozásait nem szabad rövidrezárni.

Útmutató a szülők számára:

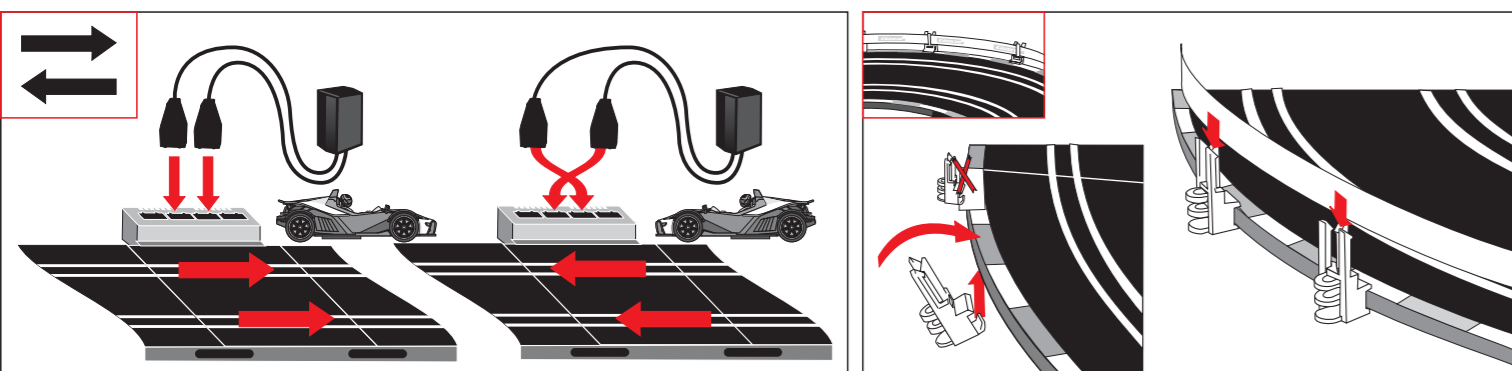
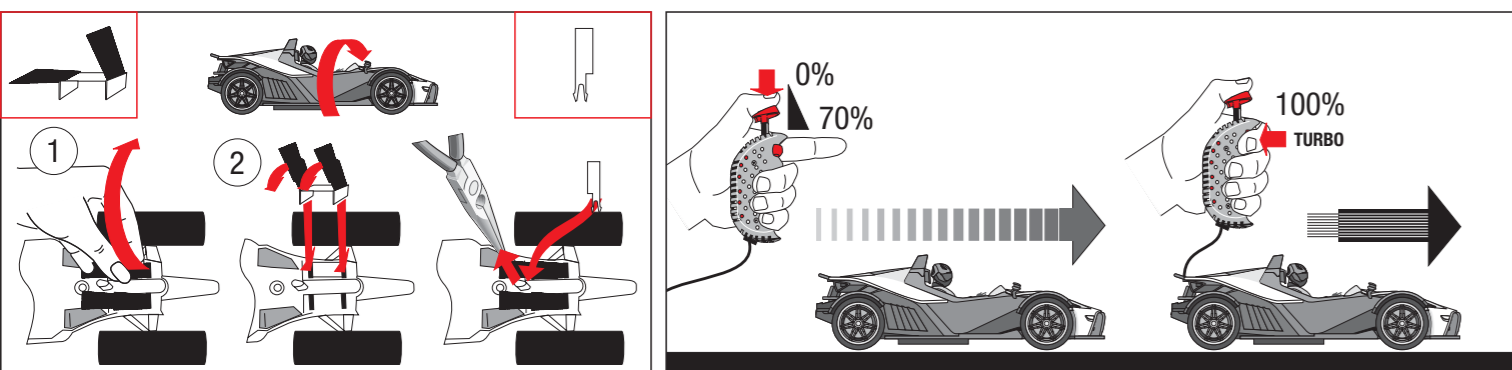
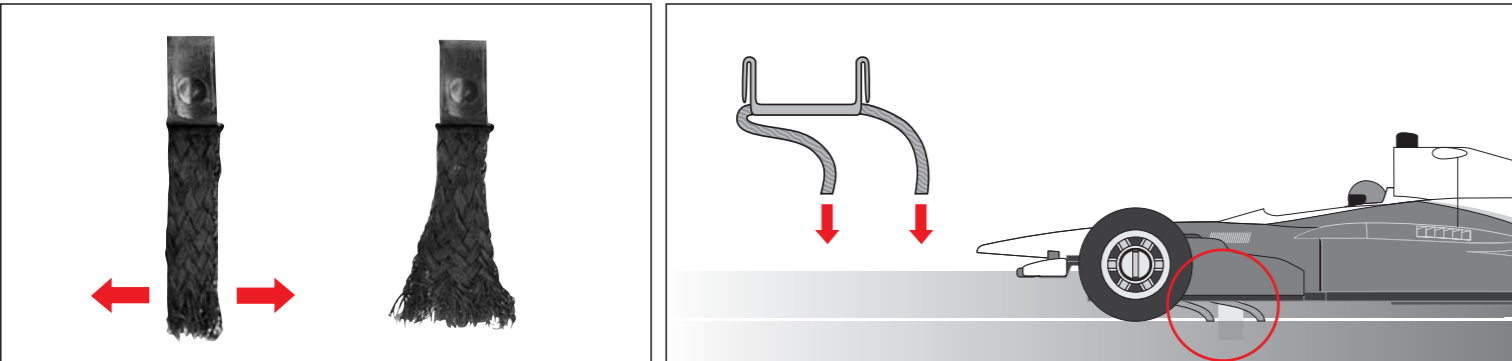
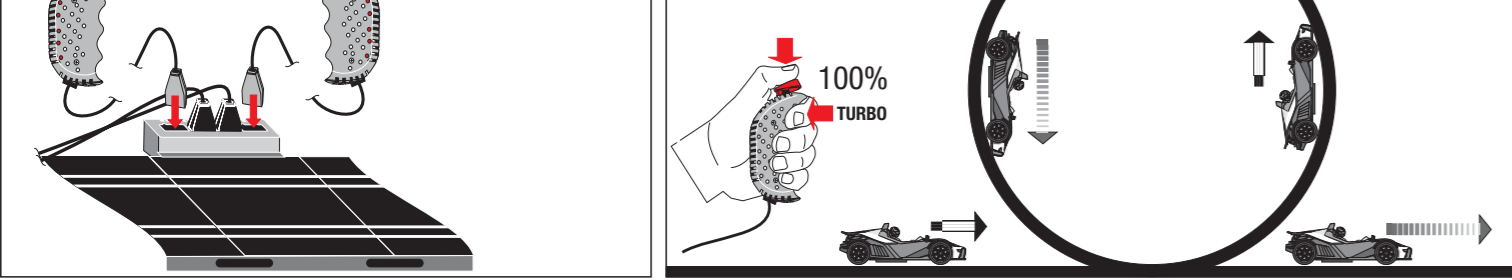
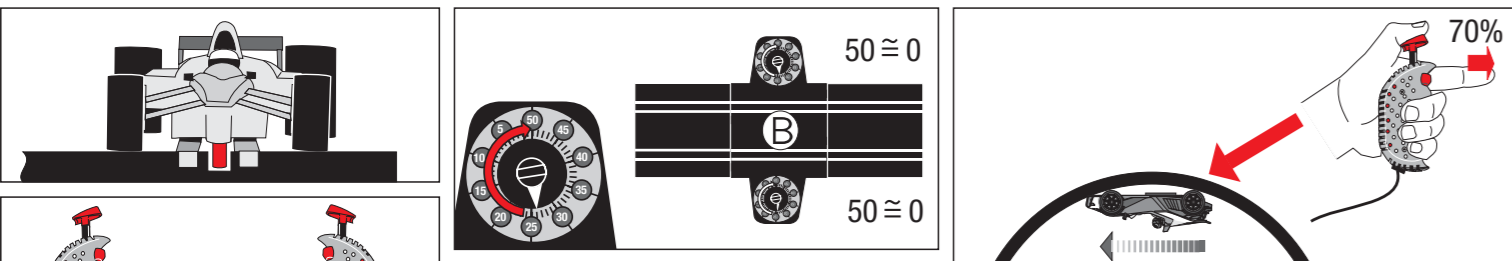
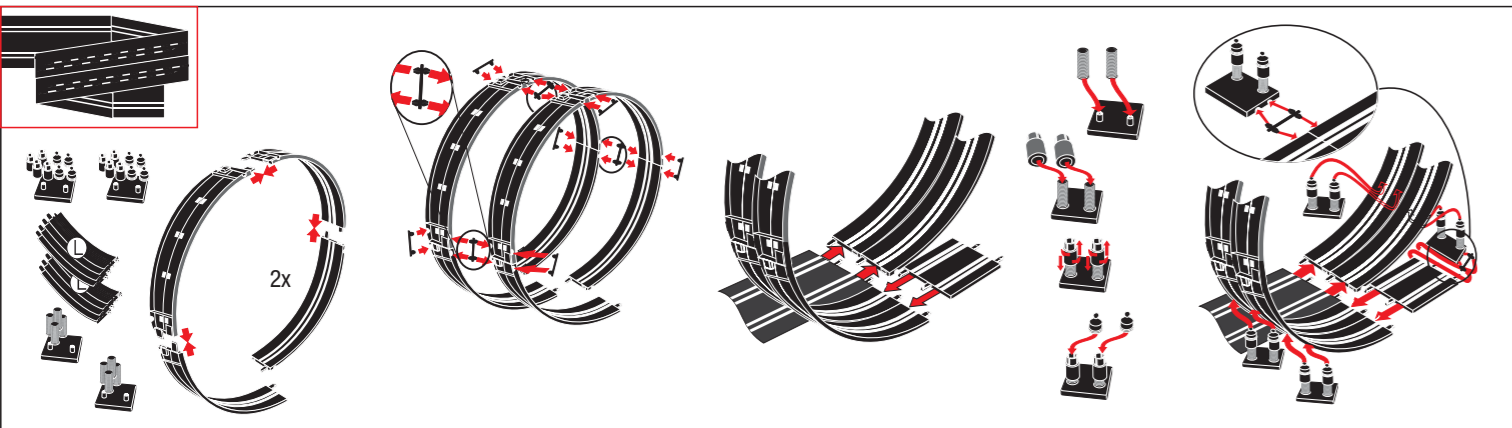
A trafo rendszeresen ellenőrizze, hogy nincsenek sérülések a vezetékeken, a villás dugón vagy a házban. A játékok csak a javasolt transzformátorokkal izemeltessék. Sérülés esetén a transzformátort nem szabad tovább használni. A versenypályát csak egy transzformátorokkal izemeltessék. Hosszabb játékszünetek esetén javasoljuk, hogy a pályát kapcsolják le a hálózatról. A trafo és a sebességzabályozók házat ne nyissák ki.

A pályát és a járműveket rendszeresen ellenőrizni kell, hogy nincsenek-e sérülések a vezetékeken, a villás dugókon és a házban. A hibás részeket ki kell cserélni. Az autóversenypálya nem használható a szabadban vagy nedves helyiségekben. Tartsa távol a folyadékokat! A rövidzárlat elkerülése érdekében ne rakjon fémdarabokat a pályára! A pályát ne állítsa fel érzékeny tárgyak közvetlen közelében, mert a pályáról kisdorodott járművek sérüléseket okozhatnak. A pályát nem ajánlott rendszeresen felállítani. Tisztítás előtt húzza ki a hálózati csatlakozót! A tisztításhoz ne használjon oldószereket vagy vegyszereket! A használaton kívül helyezze a pályát pormentes és száraz helyen tartsa, a legjobb, ha az eredeti dobozban tárolja. A csuszóerintkező végei érintkezzenek a pályával. A csuszóerintkezőt rendszeresen kell tisztítani és pormentesíteni. A csuszóerintkező állapotát rendszeresen ellenőrizni kell, mivel a hibásan beállított vagy elkoszolódott érintkező a menetteljesítményt befolyásolhatja. A járműveket ne tartsa vissza vagy ne gátolja haladásukat motorjuk működése közben, mivel ezáltal túlmelegedhetnek és megsérülhet a motorjuk. A járművek a túl gyors közlekedés következtében elhagyhatják pályájukat. Ez nem a járművek meghibásodásának a következménye, oka a túl gyors közlekedés. Emiatt feltétlenül figyelni kell, hogy a fordulókat előtt és a hurkokban (amennyiben a készlet tartalmazza ezeket) a sebességet idejében csökkentse. Amennyiben az útvonal hurkot tartalmaz, annak érdekében, hogy a jármű ne legyen túl gyors a hurok után, a hurok elhagyása előtt ki kell engedni a kézi szabályozón a turbo gombot (lásd 2. oldal). Az autopályát ne működtesse arc- vagy szemmagasságban. A pályán a járműalkatrészek, pl. a légtérelő vagy a tükrök, melyek az eredeti hú másakat készülnek, esetleg előtérhetnek. Ezt elkerülendő, ezeket a részeket a pályán való használatkor eltávolíthatja, ezzel is védve azokat.

Vaste vloerbedekking of tapijt zijn geen ideale ondergrond voor een racebaan.

Voor Reiniging eerst de stekker uittrekken. Geen oplosmiddelen of chemicaliën voor reiniging gebruiken. Als de baan niet in gebruik is, dees stofvrij en droog bewaren, het beste in de originele doos.

Eind van de sleepers opborstelen. Alleen de einden van de sleepers dienen contact te maken met der rijbaan. Regelmatig en in een vuil van sleepers verwijderen. Controleer regelmatig de toestand van de sleepers, omdat slecht ingestelde of vervuilde sleepers de rijprestatie verminderen.



D

Die Bedienungsanleitung sorgfältig lesen und aufbewahren. Überprüfe den Inhalt des Kartons auf Vollständigkeit und eventuelle Transportschäden.

Sicherheitshinweise:
Das Spielzeug ist nicht für Kinder unter 3 Jahren geeignet wegen verschluckbarer Kleinteile und funktionsbedingter Klemmgefahr! Der Transformator ist kein Spielzeug. Die Anschlüsse des Trafos nicht kurzschließen.

Hinweis an die Eltern:
Den Trafo regelmäßig auf Schäden an der Leitung, am Stecker oder am Gehäuse untersuchen. Spielzeug nur mit empfohlenen Transformatoren betreiben. Bei einem Schaden darf der Transformator nicht mehr verwendet werden. Die Rennbahn nur mit einem Transformator betreiben. Bei längeren Spielpausen wird empfohlen, den Transformator vom Stromnetz zu trennen. Gehäuse von Trafo und Geschwindigkeitsreglern nicht öffnen.

Die Bahn und Fahrzeuge sind regelmäßig auf Schäden an Leitungen, Steckern und Gehäusen zu überprüfen. Defekte Teile auswechseln. Die Autorennbahn ist nicht für den Betrieb im Freien oder in Nassräumen geeignet. Flüssigkeiten fernhalten.

Keine Metallteile auf die Bahn legen, um Kurzschlüsse zu vermeiden. Die Bahn nicht in unmittelbarer Nähe empfindlicher Gegenstände aufstellen, da aus der Piste geschleuderte Fahrzeuge Beschädigungen verursachen können.

Teppichboden ist keine geeignete Aufbauunterlage.

Vor der Reinigung den Netzstecker ziehen. Keine Lösungsmittel oder Chemikalien zur Reinigung verwenden. Bei Nichtgebrauch die Bahn staubgeschützt und trocken aufbewahren, am besten im Originalkarton.

Schleiferenden auffächern. Nur die Schleiferenden sollten die Fahrbahn berühren. Schleifer regelmäßig von Staub und Schmutz reinigen. Überprüfe regelmäßig den Zustand der Schleifer, da schlecht eingestellte, bzw. verschmutzte Schleifer die Fahrleistung beeinträchtigen.

Fahrzeuge nicht bei laufendem Motor festhalten oder blockieren, dadurch kann es zu Überhitzung und Motorschäden kommen.

Die Fahrzeuge können durch zu schnelles Fahren von der Bahn abkommen. Dies ist keine Fehlfunktion der Fahrzeuge sondern wird durch zu schnelles Fahren verursacht. Deshalb unbedingt darauf achten, dass vor Kurven und im Looping (falls im Set enthalten) rechtzeitig die Geschwindigkeit reduziert wird.

Sollte die Strecke einen Looping enthalten, so sollte vor Verlassen des Loopings der Turbo Knopf am Handregler gelassen werden, damit das Fahrzeug nach dem Looping nicht zu schnell ist (s. Seite 2).

Autorennbahn nicht in Gesichts- oder Augenhöhe betreiben.

Im Spielbetrieb können sich Fahrzeugkleinteile, wie Spoiler oder Spiegel, welche aufgrund der Originaltreue so nachgebildet werden müssen, eventuell lösen oder brechen. Um dies zu vermeiden, haben Sie die Möglichkeit, diese durch Entfernen vor dem Spielbetrieb zu schützen.

Alle Carrera Ersatzteile im Web Shop erhältlich:
www.carrera-toys.com/shop

Technische Daten:
Ausgangsspannung Spielzeugtransformator: 14,8V \approx 2 x 5,2 VA



Dieses Produkt ist mit dem Symbol für die selektive Entsorgung von elektrischer Ausrüstung versehen (WEEE). Das heißt, dass dieses Produkt der EU Richtlinie 2002/96/EC entsprechend entsorgt werden muss, um die entstehenden Umweltschäden zu minimieren. Weitere Informationen erhalten Sie bei Ihrer lokalen oder regionalen Behörde. Aus diesem selektiven Entsorgungsprozess ausgeschlossene elektronische Produkte stellen wegen der Präsenz gefährlicher Substanzen eine Gefahr für die Umwelt und die Gesundheit dar.



GB

Please read this manual carefully and keep it for future reference. Please check the contents of the package to make sure that it is complete and that no damage has occurred during transportation.

Safety Notices:
Not suitable for children under 3 years because of small parts or functional clamping danger. The transformer is not a toy. Avoid short circuits by keeping the opposite poles away from each other.

Notice for parents:
Check the transformer periodically for damage. Only the recommended transformer should be used. Never use more than one transformer. In case of damage do not attempt to continue to use the transformer. Do not open the transformer or the speed controls. Remove the plug from the electrical socket when not in use.

Check the track, vehicles, and parts periodically for damage. Defective parts should be repaired or replaced.

The set has been designed for indoor use only. Keep liquid substances away from all electrical connections.

Keep metal objects away from the track as they can cause short circuits. Vehicles travelling at high speed can fly off the track, therefore keep the track away from delicate objects to avoid damaging them.

It is not recommended to set the track up on carpet floors.

Always remove the electrical plug before cleaning or servicing the track. Never use cleaning agents or water. For best results, store the track in the original packaging when not in use.

Contacts' ends need to be brushed. It is only the ends which should touch the track. Keep contact brushes clean of dust and dirt. Check them regularly as contact brushes being badly adjusted or dirty affect road performance.

Don't lock or hold the cars while the engine is on. This may lead to overheating and engine breakdown.

Driving too fast may cause the cars veering off the track. This is not a malfunctioning of the cars but a reaction on driving at very high speed. For this reason it is extremely important to slow down before bends or in a loop (in case it is included in the set).

In case the track comes with a loop, the turbo-button at the speed regulator has to be released before the loop is left. This prevents the car from getting too fast after the loop (see page 2).

Do not operate racing-track in face or eye level.

During operation small car parts as spoilers or mirrors may get off or brake due to being original detailed parts of the car model. To avoid this it is possible to remove them before operation.

All Carrera spare parts are available in the webshop at:
www.carrera-toys.com/shop

Technical Information:
Transformer voltage for this toy: 14,8V \approx 2 x 5,2 VA



This device is marked by «selective sort through» symbol related to sort through domestic, electric and electronic, waste. This means the product must be treated by a specialized «sorting/collecting» system in accordance with european directive 2002/96/CE, to reduce the impact upon environment. For more precise information, please contact your local administration. Electronical product which are not going thru special collecting, are potentially dangerous for environment and human health, because of dangerous substance.



USA

Please read this manual carefully and keep it for future reference. Please check the contents of the package to make sure that it is complete and that no damage has occurred during transportation.

Safety Notices:
Not suitable for children under 3 years because of small parts or functional clamping danger. The transformer is not a toy. Avoid short circuits by keeping the opposite poles away from each other.

Notice for parents:
Check the transformer periodically for damage. Only the recommended transformer should be used. Never use more than one transformer. In case of damage do not attempt to continue to use the transformer. Do not open the transformer or the speed controls. Remove the plug from the electrical socket when not in use.

Check the track, vehicles, and parts periodically for damage. Defective parts should be repaired or replaced.

The set has been designed for indoor use only. Keep liquid substances away from all electrical connections.

Keep metal objects away from the track as they can cause short circuits. Vehicles travelling at high speed can fly off the track, therefore keep the track away from delicate objects to avoid damaging them.

It is not recommended to set the track up on carpet floors.

Always remove the electrical plug before cleaning or servicing the track. Never use cleaning agents or water. For best results, store the track in the original packaging when not in use.

Contacts' ends need to be brushed. It is only the ends which should touch the track. Keep contact brushes clean of dust and dirt. Check them regularly as contact brushes being badly adjusted or dirty affect road performance.

Don't lock or hold the cars while the engine is on. This may lead to overheating and engine breakdown.

Driving too fast may cause the cars veering off the track. This is not a malfunctioning of the cars but a reaction on driving at very high speed. For this reason it is extremely important to slow down before bends or in a loop (in case it is included in the set).

In case the track comes with a loop, the turbo-button at the speed regulator has to be released before the loop is left. This prevents the car from getting too fast after the loop (see page 2).

Do not operate racing-track in face or eye level.

During operation small car parts as spoilers or mirrors may get off or brake due to being original detailed parts of the car model. To avoid this it is possible to remove them before operation.

All Carrera spare parts are available in the webshop at:
www.carrera-toys.com/shop

Technical Information:
Transformer voltage for this toy: 14,8V \approx 2 x 5,2 VA



This device is marked by «selective sort through» symbol related to sort through domestic, electric and electronic, waste. This means the product must be treated by a specialized «sorting/collecting» system in accordance with european directive 2002/96/CE, to reduce the impact upon environment. For more precise information, please contact your local administration. Electronical product which are not going thru special collecting, are potentially dangerous for environment and human health, because of dangerous substance.



F

Lire attentivement le mode d'emploi et le conserver. Vérifiez bien qu'il ne manque aucune pièce et que rien n'ait été endommagé durant le transport.

Précautions d'emploi :
Ce jouet ne convient pas aux enfants de moins de 3 ans à cause de petites pièces risquant d'être avalées et risque de blessure par des bords coupants. Le transformateur n'est pas un jouet. Ne pas court-circuiter les raccordements du transformateur.

Remarque pour les parents :
Vérifier régulièrement le câble, la fiche ou le bitier ne soient pas endommagés. N'utiliser le jouet qu'avec le transformateur recommandé. En cas de dommage, ne pas se servir du transformateur. N'utiliser le circuit qu'avec un transformateur. Il est conseillé de débrancher le transformateur en cas de nonutilisation prolongée. Ne pas ouvrir le coffret du transformateur, ni les régulateurs de vitesse.

Vérifier régulièrement que le circuit et les véhicules ne soient pas endommagés au niveau des câbles, fiches et boîtiers. Changer les pièces défectueuses. Le circuit n'est pas adapté pour un emploi en plein air ou dans des pièces humides. Tenir éloigner des liquides. Pour éviter des courts-circuits, ne pas poser de pièces métalliques sur la piste. Ne pas installer le circuit près d'objets fragiles: en cas de sortie de piste d'une voiture, cela pourrait causer des dégâts.

La moquette n'est pas une surface de montage adaptée.

Débrancher avant de procéder au nettoyage. Ne pas utiliser de produits de nettoyage ou du produits chimiques. En cas de non-utilisation, conserver le circuit à l'abri de la poussière et au sec, de préférence dans le carton d'origine.

Brosser les extrémités des frotteurs. Seules les extrémités doivent toucher la piste. Nettoyer régulièrement les frotteurs de la poussière et des salissures. Vérifier régulièrement leur état car des frotteurs encrassés ou mal réglés risquent de perturber la conduite.

Ne jamais maintenir ou bloquer les véhicules tant que le moteur tourne étant donné que ceci risque de provoquer une surchauffe et d'endommager le moteur.

Les véhicules peuvent être catapultés hors du circuit lors d'une vitesse excessive. Il ne s'agit pas d'un mauvais fonctionnement des voitures, mais d'un comportement provoqué par un excès de vitesse. Veille donc particulièrement à réduire la vitesse à temps avant les virages et dans le looping (si contenus dans le lot).

Si le circuit comporte un looping, tu dois relâcher le bouton turbo du régulateur manuel avant de quitter le looping afin que la voiture ne soit pas trop rapide en quittant le looping (cf. page 2).

Ne pas faire fonctionner le circuit automobile à hauteur du visage ou des yeux.

En mode de jeu, des petits éléments de la voiture, comme le becquet ou le rétroviseur qui doivent être reproduits comme tels pour rester fidèles aux originaux, risquent de se détacher voire de se briser. Pour éviter ces désagréments, vous avez la possibilité de les protéger en les élevant avant d'activer le mode de jeu.

Toutes les pièces de rechange Carrera sont disponibles dans notre boutique en ligne: www.carrera-toys.com/shop

Caractéristiques techniques :
Tension de sortie du transformateur pour ce jouet: 14,8V \approx 2 x 5,2 VA



Cet appareil est marqué du symbole du tri sélectif relatif aux déchets d'équipements électriques et électroniques. Cela signifie que ce produit doit être pris en charge par un système de collecte sélectif conformément à la directive européenne 2002/96/CE afin de pouvoir soit être recyclé soit démantelé afin de réduire tout impact sur l'environnement. Pour plus de renseignements, vous pouvez contacter votre administration locale ou régionale. Les produits électroniques n'ayant pas fait l'objet d'un tri sélectif sont potentiellement dangereux pour l'environnement et la santé humaine en raison de la présence de substances dangereuses.



E

Por favor, lea las instrucciones atentamente y guárdelas para futura referencia. Por favor, compruebe los contenidos de la caja para asegurarse de que está completo y no ha sufrido ningún daño durante el transporte.

Información de seguridad:
Este juguete no está recomendado para niños menores de 3 años. Contiene piezas pequeñas que podrían ser tragadas. Algunas piezas contienen esquinas afiladas. El transformador no es un juguete. Evite los cortocircuitos manteniendo separados los polos opuestos.

Advertencia a los padres:
Revise el transformador periódicamente. Solo debe utilizarse el transformador recomendado. Nunca utilice más de un transformador. En caso de avería, no intente seguir utilizando el transformador. No abra el transformador ni los mandos. Retire el enchufe de la toma de corriente cuando no lo esté utilizando.

Revise la pista, vehículos y piezas periódicamente. Las piezas defectuosas deben ser reparadas o reemplazadas. Este juguete ha sido diseñado para ser utilizado solo dentro de casa. Mantenga las sustancias líquidas alejadas de todas las conexiones eléctricas. Mantenga los objetos metálicos alejados de la pista, ya que pueden causar cortocircuitos. Los vehículos que circulan a alta velocidad pueden salirse de la pista, por lo tanto mantenga alejado de la pista cualquier objeto delicado para evitar que resulte dañado.

No está recomendado montar la pista sobre suelos con alfombras.

Quite siempre el enchufe antes de limpiar o realizar el mantenimiento de la pista. No utilice nunca productos de limpieza ni agua. Para obtener mejores resultados, guarde siempre la pista en el embalaje original cuando no la esté utilizando.

Limpia con un cepillo los extremos de las escobillas de contacto cuidando que sólo éstos tengan contacto con la pista y eliminando periódicamente la suciedad y el polvo. Compruebe su estado periódicamente ya que las escobillas sucias y desajustadas perjudican el rendimiento.

No sujetar ni bloquear los vehículos con el motor en marcha, ya que ello puede provocar su sobrecalentamiento y deteriorarse el motor.

Los vehículos pueden caerse de la pista si van demasiado deprisa. Esto no es un mal funcionamiento de los vehículos, sino que es causado simplemente por conducir demasiado deprisa. Por ello debe procurarse, sobre todo, reducir a tiempo la velocidad antes de alcanzar las curvas y en el looping (en el caso de que esté contenido en el juego).

Si la pista contuviese un looping, antes de salir del looping, debería soltarse el botón Turbo del regulador manual, para que el vehículo no vaya demasiado deprisa después del looping (véase Pág. 2).

No utilizar la pista de carreras a nivel de la cara o de los ojos.

En las carreras, las piezas pequeñas del coche, como spoilers o retrovisores exteriores, montadas en el vehículo por tratarse de una copia fiel del original, podrían desprenderse o incluso romperse. Para evitarlo es posible quitarlas antes de la carrera.

Todos los repuestos de Carrera pueden adquirirse en el web shop: www.carrera-toys.com/shop

Información técnica:
Voltaje del transformador para este juguete: 14,8V \approx 2 x 5,2 VA



Este producto lleva el símbolo de clasificación selectiva para desechos eléctricos y de equipos electrónicos (WEEE). Esto significa que este producto deberá manipularse de acuerdo con la Norma Europea 2002/96/EC, de modo a ser reciclado o desmantelado para disminuir el impacto medioambiental. Para obtener más información, póngase en contacto con las autoridades locales o regionales. Los productos electrónicos que no están incluidos en este proceso de clasificación selectiva son potencialmente peligrosos para el medio ambiente y para la salud de los seres humanos debido a la presencia de sustancias peligrosas.



P

Ler atentamente as instruções de serviço e guardá-las. Controlar se o conteúdo da caixa está completo e se apresenta eventuais danos de transporte.

Indicações de segurança:
O brinquedo não é apropriado para crianças menores que 3 anos de idade devido ao perigo de peças pequenas serem engolidas e ao perigo de partes do corpo ficarem presas. O transformador não é brinquedo. As ligações dos transformadores não devem ser curto-circuitadas.

Informação para os pais:
Controlar regularmente se há danos nos fios, fichas ou na caixa. Apenas operar o brinquedo com transformadores recomendados. No caso de dano, o transformador não deve ser reutilizado. A pista de corrida só deve ser operada com um transformador. É recomendável separar o transformador da rede eléctrica durante longos períodos sem brincar. Não abrir a caixa do transformador e a do regulador de velocidade.

Controlar regularmente, se a pista e os carros apresentam danos nos fios, fichas e caixas. Substituir peças defeituosas. A pista de corrida não é apropriada para a utilização ao ar livre ou em recintos húmidos. Manter líquidos afastados.

Não colocar peças metálicas sobre a pista, para evitar curto-circuitos. Não instalar a pista perto de objectos sensíveis, pois os carros podem ser catapultados da pista e causar danos.

Carpete não é uma superfície apropriada para montagem.

Tirar a ficha da tomada antes de limpar. Não utilizar solventes ou produtos químicos para a limpeza. Quando não é utilizada, a pista deve ser guardada protegida contra pó e seca, de preferência dentro da embalagem original.

Alinhar as extremidades das escovas. Somente as extremidades das escovas devem tocar na pista. Remover regularmente pó e sujidade das escovas. Controlar regularmente o estado das escovas. Escovas sujas ou mal ajustadas influenciam negativamente o funcionamento.

Não segure os automóveis nem os bloqueie quando o motor estiver ligado, esta atitude pode levar a sobreaquecimento e a danos no motor.

Os automóveis podem sair fora da pista, se forem conduzidos a uma velocidade alta demais. Isto não é uma função errada dos automóveis, mas sim provocado por uma condução demasiado rápida. Por esta razão é estritamente necessário reduzir, com tempo, a velocidade antes de curvas e no "looping" (se existir no conjunto).

Se na pista estiver incluído um "looping", antes de sair deste, o botão turbo no regulador manual deve ser solto para que o automóvel, depois do "looping", não ande depressa demais (vide a pag. 2).

Não utilizar a pista de corrida à altura do rosto ou dos olhos.

Numa corrida, pequenas peças do veículo, como spoiler e espelhos, necessárias para que o carro corresponda ao modelo original, podem soltar-se ou quebrar. Para que isso seja evitado, essas peças podem ser removidas antes da corrida.

Todas as peças sobresselentes da Carrera podem ser adquiridos no Web Shop: www.carrera-toys.com/shop

Dados técnicos:
Tensão de saída do transformador do brinquedo: 14,8V \approx 2 x 5,2 VA



Este produto contém o símbolo de classificação da destruição de produtos eléctricos e electrónicos (WEEE), o que significa que o mesmo deve ser manuseado de acordo com a Directiva Europeia 2002/96/EC, de modo a ser reciclado ou desmantelado, minimizando o seu impacto no meio ambiente. Para mais informação, contacte as autoridades locais ou regionais. Os produtos electrónicos não incluídos no processo de escolha selectiva são potencialmente perigosos para o ambiente e para a saúde pública, devido à presença de substâncias perigosas.

