

- D** Montage und Betriebsanleitung
- USA GB** Assembly and Operating Instructions
- F** Instructions de montage et d'utilisation
- E** Instrucciones de uso y montaje
- P** Instruções de montagem e modo de utilização
- I** Istruzioni di montaggio e d'uso
- NL** Montage- en gebruiksaanwijzing
- S** Monterings- och bruksanvisning
- HUN** Összeszerelési és használati útmutató
- PL** Instrukcja obsługi i montażu

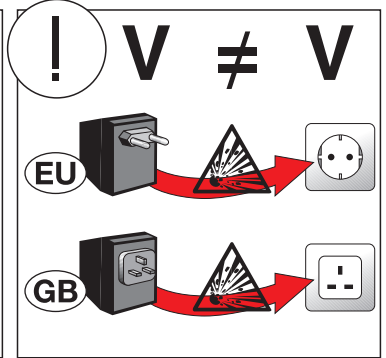
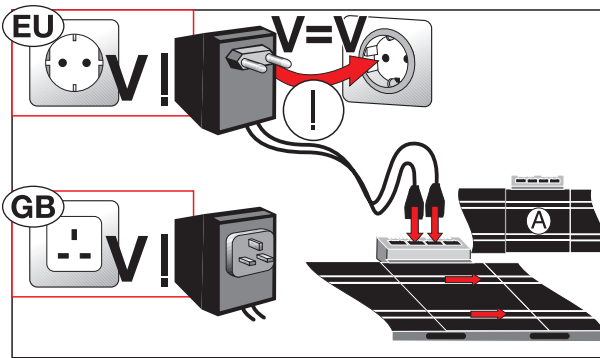
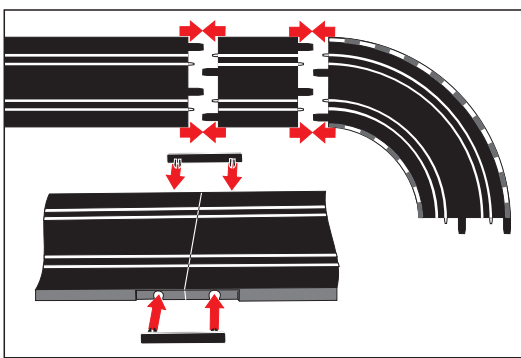
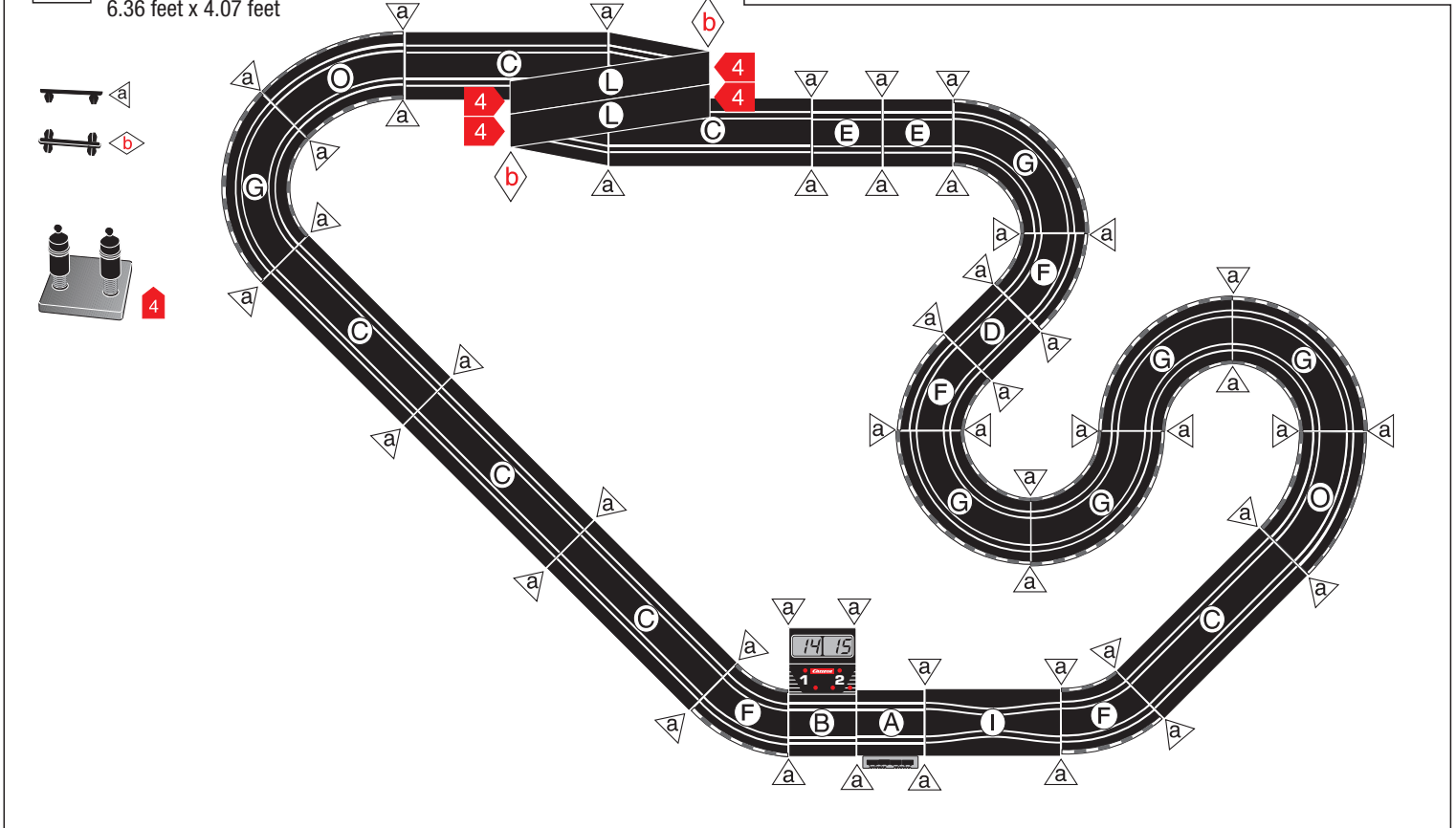
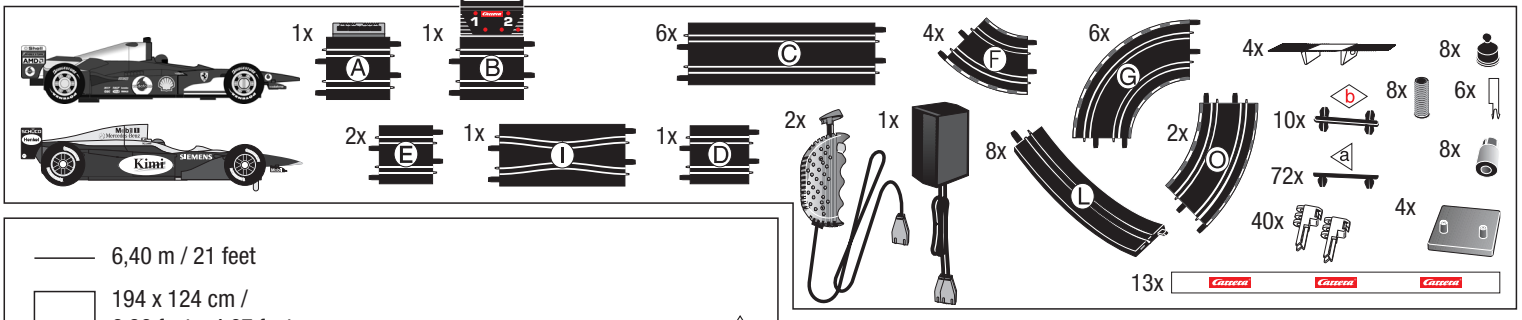
Carrera

GO!!!

Stadlbauer Marketing + Vertrieb Ges.m.b.H.
Magazinstraße 4 · 5027 Salzburg · Austria
www.carrera-toys.com · www.carreraclub.com

GRAND CIRCUIT

60804



7.60.12.12.00

D Technische und designbedingte Änderungen vorbehalten. **F** Sous réserve de modifications techniques ou de design. **P** Reservados os direitos de alterações técnicas e no design. **NL** Technische en designgeboden afwijkingen voorbehouden. **HUN** Műszaki és konstrukciós változások előfordulhatnak. **GB** Subject to technical and design-related changes. **E** Se reserva el derecho de efectuar modificaciones técnicas y relacionadas con el diseño. **I** Con riserva di modifiche tecniche e di design. **S** Med reservation för tekniska och designrelaterade ändringar. **PL** Zastrzegamy sobie możliwość zmian.

LGAP Nürnberg **GS** geprüfte Sicherheit **AGE 6+** **CE** **DER GRÜNE PUNKT** **0-3** **WARNING: CHOKING HAZARD - Small parts. Not for children under 3 years.**

14,8V == 2 x 350 mA